



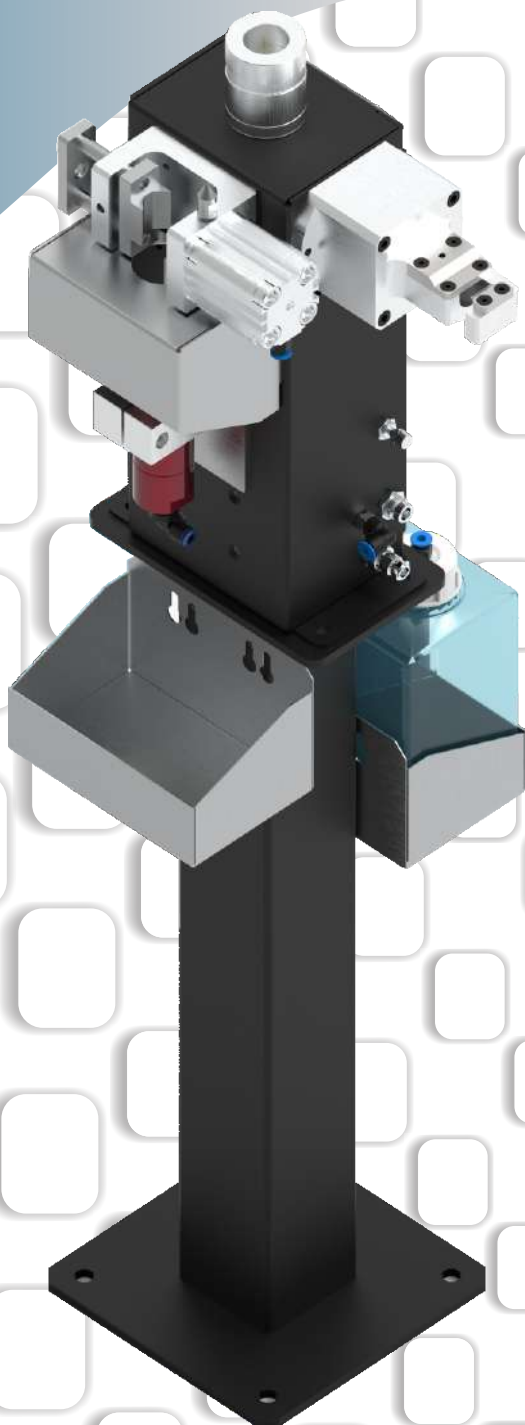
**oximig**

Fundação 1978



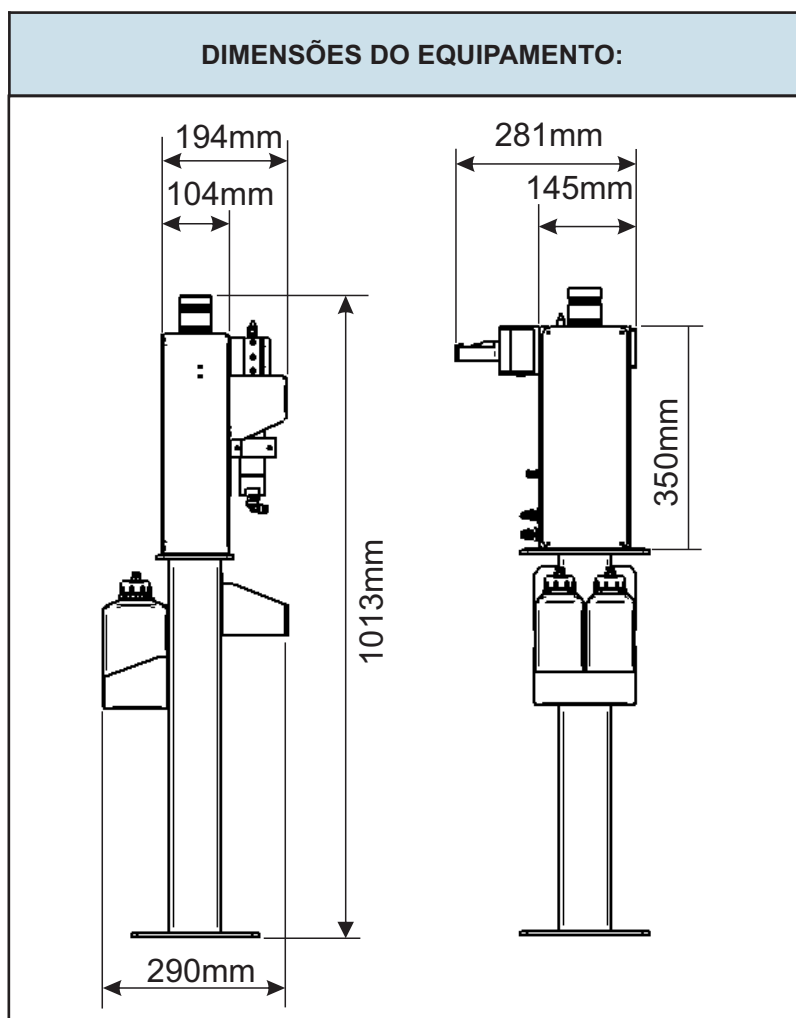
**OXIMIG**

Automação \* Robótica



**UNIDADE DE LIMPEZA**

MODELO	CÓDIGO
UNIDADE DE LIMPEZA COMPACTA	FM 100
UNIDADE DE LIMPEZA C/ CORTADOR	FM 099



\*Medidas principais

**DESCRIPTIVO:**

A unidade de limpeza de bocal Eletro-pneumática Oximig, foi desenvolvida para ser utilizada em todas as marcas de Robô, elaborada para otimizar o processo de soldagem de alta produtividade, diminuindo o contato do operador com o processo, dinamizando ao máximo a performance da sua célula robotizada.

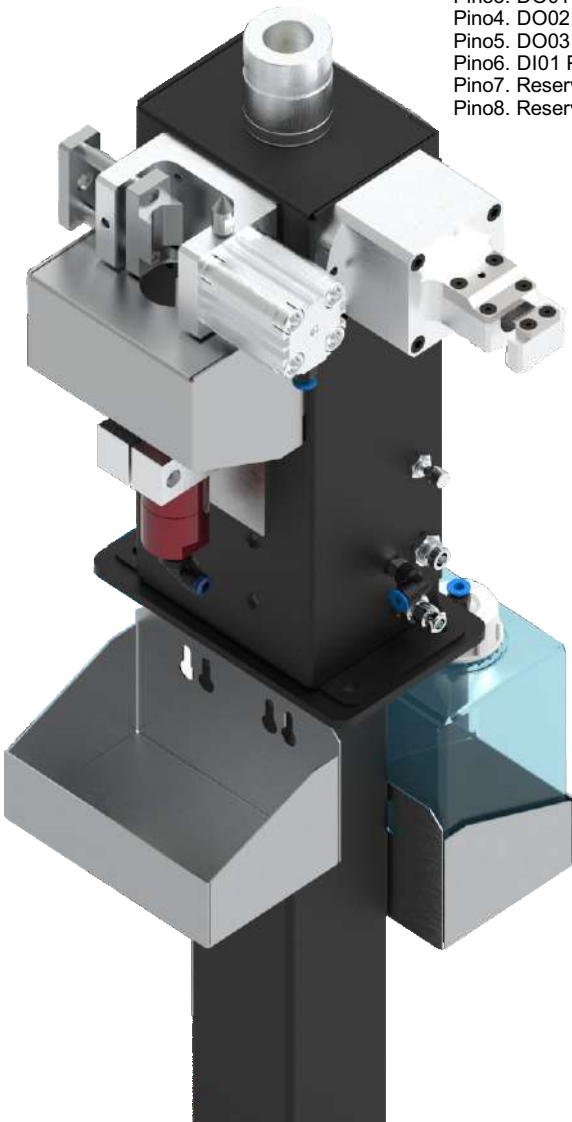
**DADOS TÉCNICOS:**

<b>CONSUMO DE AR COMPRIMIDO:</b>	<b>Aprox. 400 l/min:</b>
<b>PRESSÃO NOMINAL:</b>	<b>6 bar</b>
<b>PRESSAO DE OPERAÇÃO:</b>	<b>6 a 8 bar</b>
<b>VOLTAGEM DE CONTROLE :</b>	<b>24V DC</b>
<b>CONSUMO DE ENERGIA :</b>	<b>2,8 W</b>
<b>VOLTAGEM DE OPERAÇÃO :</b>	<b>15 a 30 DVC</b>
<b>CORRENTE CONTÍNUA: MAX :</b>	<b>100ma</b>
<b>DIÂMETRO MAX.P/CORTE ARAME A 6 bar :</b>	<b>Ø1,6mm arame sólido</b>

**Esquema de ligação  
UNIDADE DE LIMPEZA**

Conector:

Pino 1. Positivo (+) 24V;  
Pino2. Negativo (-) 0V;  
Pino3. DO01 Segura bocal / Corta arame;  
Pino4. DO02 Liga motor / Avança motor;  
Pino5. DO03 Liga Spray;  
Pino6. DI01 Prisma aberto;  
Pino7. Reserva;  
Pino8. Reserva;



Vermelho	Preto	Verde	Amarelo	Azul	Branco	Cinza		
01	02	03	04	05	06	07	08	
01	02	03	04	05	06	07	08	
Positivo (+) 24V	Negativo (-) 0V	DO01 Segura bocal / Corta arame	DO02 Liga motor / Avança motor	DO03 Liga spray	DI01 Prisma aberto	Reserva	Reserva	

Peças de reposição:

MOTOR PNEUMÁTICO



MODELO

CÓDIGO

Ø36MM

MJ 704

Ø38MM

MJ 705

FRESAS



**\*Obs: Demais medidas e modelos consultar Dept.Técnico**

MODELO

CÓDIGO

Ø13mm

CF 320

Ø15,5mm

CF 365

Ø16mm

CF 030

ARRUELA CÔNICA

FC 010

CORTADOR DE ARAME



MODELO

CÓDIGO

CORTADOR DE ARAME  
(CONJUNTO)

FM 534

FACA MÓVEL

FF 030

FACA FIXA

FF 031

Peças de reposição:

PRISMA



kit  
Parafuso Allen M4x10 - 2x

CÓDIGO: FM 521

CÓDIGO: MH 515

Suporte p/ Garrafas

Frasco c/ tampa 1000ml

Válvula Spray

Válvula controle Fluxo



CÓDIGO: FM 529

CÓDIGO: FG 012

CÓDIGO: FK 010

CÓDIGO: FK 011

Copo para Spray

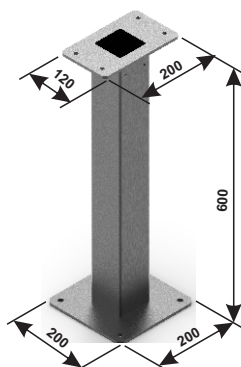
Bico Spray



CÓDIGO: FM 515

CÓDIGO: FM 531:

Suporte Pedestal



CÓDIGO: FI 014

Peças de reposição:

CILINDRO PNEUMÁTICO/ KIT PARAFUSOS

SENSOR MAGNÉTICO



kit  
Parafuso Allen M5x70 - 4x



CÓDIGO: FK 015

CÓDIGO: MH 516

CÓDIGO: FL 004

CONJUNTO PNEUMÁTICO PARA MOTOR DE LIMPEZA



CÓDIGO:

FM 115

KIT CONECTOR MACHO/FÊMEA



CÓDIGO:

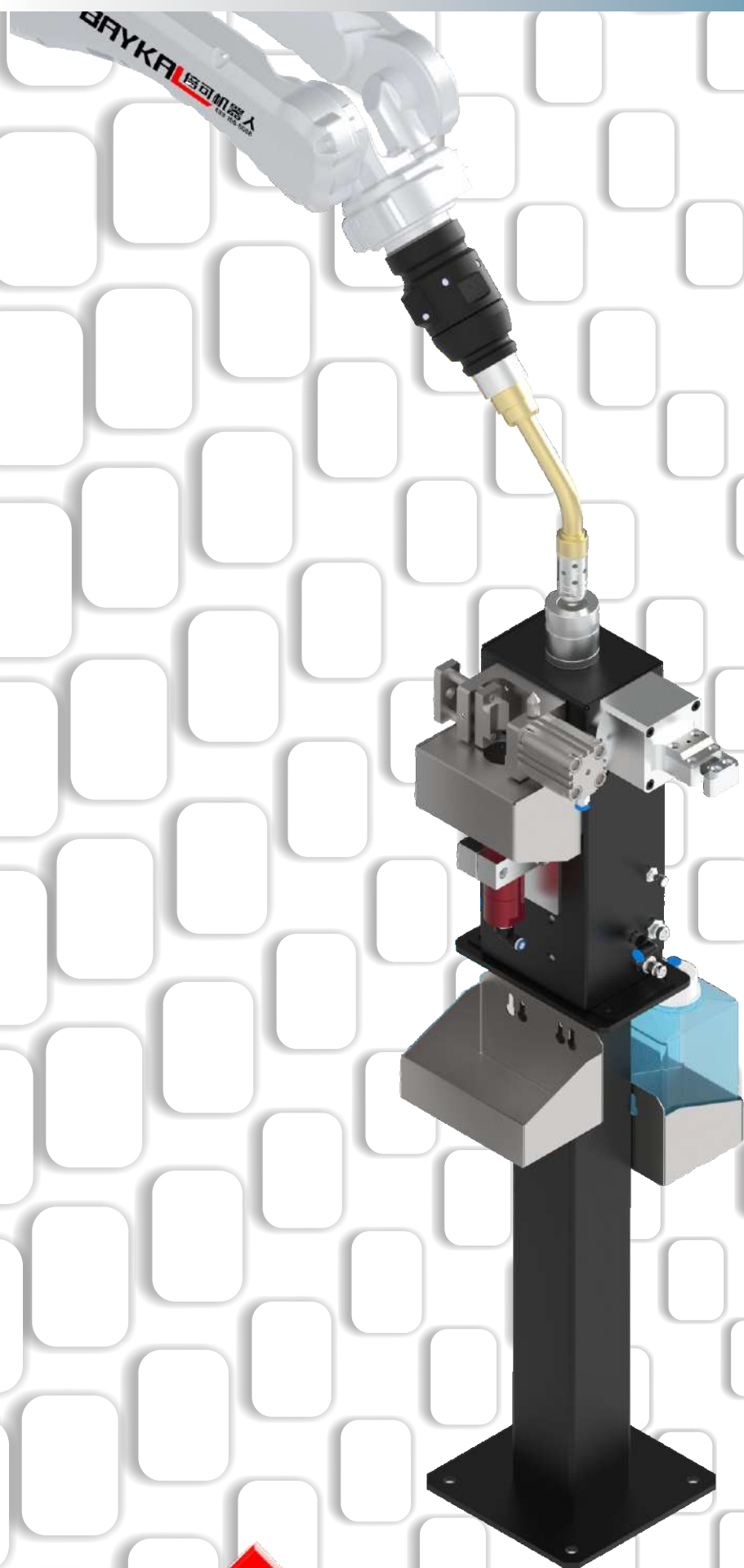
FL 005

VÁLVULA SONELÓIDE SIMPLES



CÓDIGO:

FK 016



**OXIMIG**<sup>®</sup>  
Automação \* Robótica



# oximig

## OXIMIG INDÚSTRIA E COMÉRCIO LTDA.

Rua Rhone, 288\* - Vila Oratório  
São Paulo - SP - CEP: 03192-150  
Tel/Fax: (11) 2100-4824  
comercial@oximig.com.br

## OXIMIG INDÚSTRIA E COMÉRCIO LTDA.

Rua Dona Ana Araújo de Paula, 523  
Santa Clara, São Paulo - SP - CEP 03274-000  
Tel/Fax: (11) 2100-4824 (11) 2211-6132 (fábrica)  
www.oximig.com.br

## FILIAL BETIM

Rua da França, 77  
Jardim Casa Branca - Betim - MG - CEP 32656-618  
Tel/Fax (31) 3511-6744 (31) 3594-5452 - Deise / Carla / Gilberto  
(31) 98648-1140 - José Lourdes  
(31) 98661-0527 - comercial Filial Betim  
vendas.mg@oximig.com.br

## FILIAL RECIFE

Av. Abdo Cabus, 1405, Candeias - CEP 54440-350  
(81) 99500-2345 - comercial Filial Recife  
(81) 99643-2053 (Pernambuco - Rio Grande do Norte - Alagoas-  
Paraíba- Bahia - Sergipe - Ceará - Piauí - Maranhão) - Iguatemy Eduardo  
comercialrecife@oximig.com.br

## OXIMIG DO SUL INDUSTRIA DE TOCHAS LTDA

Rua Gilberto Candeias, 1061  
Caxias do Sul-RS - CEP: 95032-613  
Tel (54) 3537-0800 - Rogério / Marco Antonio / Eloir  
e-mail: oximig@oximigdosul.com.br

## FILIAL MANAUS

Rua Desembargador Gaspar Guimarães, 119  
Parque 10 de Novembro, Manaus-AM - CEP 69050-662  
Tel (92) 3236-5048 - (Manaus)  
(69) 98126-6100 (Amazonas / Rondônia / Mato Grosso) - Karina Lemos  
e-mail: karina@oximig.com.br  
comercial.amazonia@oximig.com.br

### São Paulo - ABCDRM/Litoral/GRU-Região

Alexandre P. da Silva  
Tel: (11) 97015-0041 - Vivo  
alexandre@oximig.com.br

### São Paulo (Capital)

(11) 2100-4824  
(11) 96425-0187  
comercial@oximig.com.br

### São Paulo - Sorocaba/Jundiá e Região

Claudio Guilherme  
Tel: (11) 97277-9493  
claudioguilherme10@hotmail.com

### São Paulo - São José do Rio Preto e região

Steagall e Bortoleto Ltda. - Ediovaldo  
Tel: (17) 98211-5518 (17) 99201-5444  
ediovaldo@yahoo.com.br

### São Paulo - Campinas

Toninho Naressi  
Tel: (19) 99284-6226  
toninhonaressi@hotmail.com

### São Paulo - Vale do Paraíba

Ricardo Martins Mendes  
Tel: (12) 97401-0228  
ricardo.martins@oximig.com.br

### São Paulo - Ribeirão Preto e Região

Aparecido Marcos Massita  
Tel: (16) 98128-1451 (16) 4141-2802  
(16) 3633-5355  
mmassita@terra.com.br

### Araçatuba/Marília e região/ Mato Grosso do Sul

Valdemir de Souza Abreu (Nil)  
Tel: (18) 98111-0340 (vivo)  
(18) 98119-8001(tim)  
nilmontehor@hotmail.com

### São Paulo - Boituva e Região

Robson Martins  
Tel: (15) 99745-6813  
vendas06@oximig.com.br

### Rio de Janeiro

Missões Representação Comercial Ltda  
Lucio  
Tel: (21) 98816-6757  
(21) 98566-8919  
luciojsaeres@gmail.com  
missoesrepres@gmail.com

### Espirito Santo

Vieira Carvalho Repres. Ltda.  
Tel: (27) 3229-1308 (27) 99962-3540  
noemir@oi.com.br

### Eduardo Malagoli

Tel: (27) 99224-9572 (27) 3322-4787  
eduardomalagoli@gmail.com

### Bahia/Sergipe

Clomax Clóvis Repres. Ltda.  
Tel: (71) 99985-2988  
clomax454@gmail.com

### Claudio Chinelate

Tel: (71) 99693-4810 (75) 99290-9090  
comercialbahia@oximig.com.br

### Goias / Distrito Federal

Atlantis Representações  
Jefferson Jacks  
Tel: (62) 98147-8722  
jeffersonjacks@hotmail.com

### Maranhão

J Torres Representações Ltda.  
Tel: (86) 99974-1076  
jtorres.vendas@outlook.com

### Mato Grosso do Sul

Gugi Repres. - Dácio  
Tel: (67) 3387-3891 (67) 99959-3269  
gugirepresentacoes@gmail.com

### Ceará

Soldamix Representações  
Francisco Rosalbo  
Tel: (85) 3491-3972 / (85) 99739-2627  
soldamix@msn.com  
representace@gmail.com

### Pará

Fernando Fercol  
Tel: (91) 98847-5668  
fercol.rep@gmail.com

\* Unidade Certificada

Informações complementares no site oficial

 @Oximig.Official

 @oximig.official

 (11) 9 6425-0187