

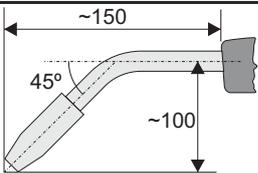
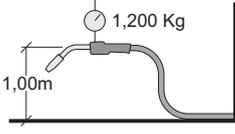
Pistola MIG/MAG SBME 235

oximig®

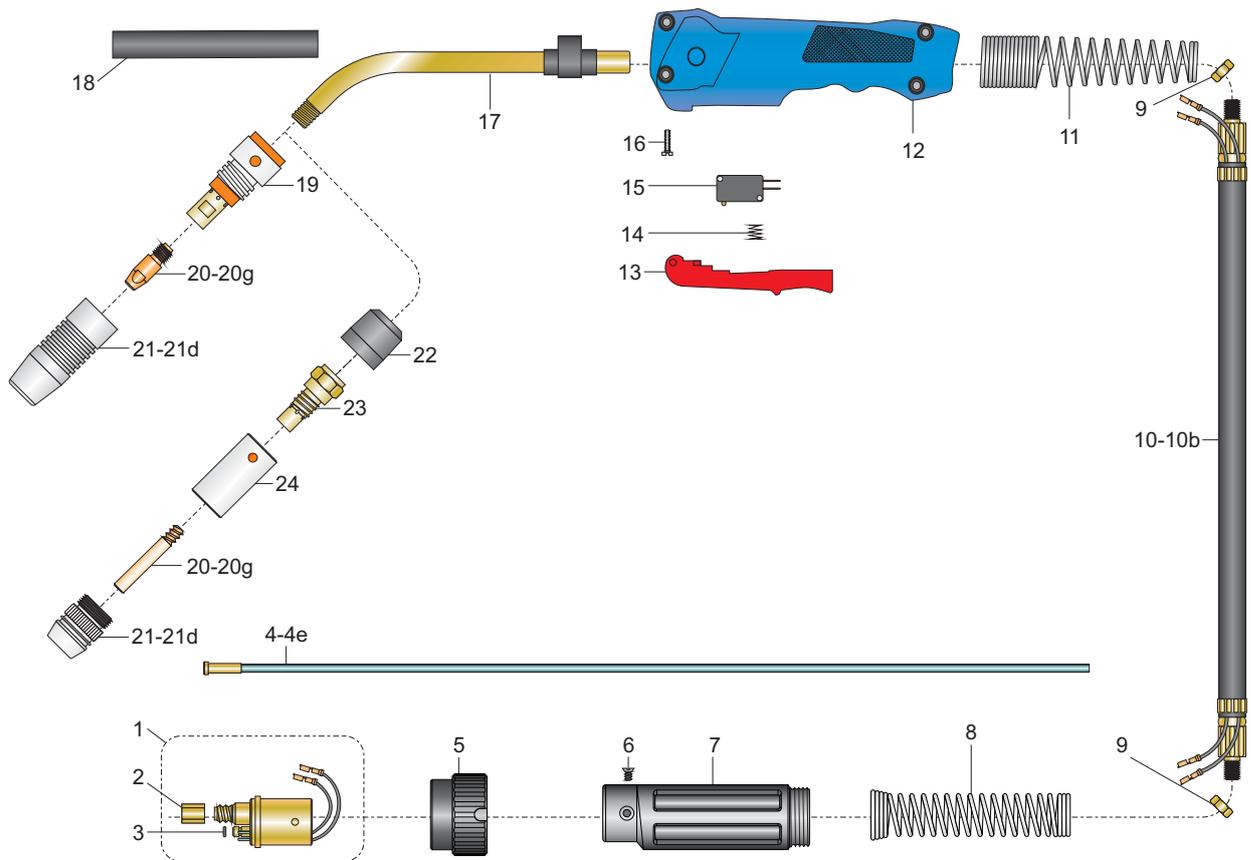
Modelos

descrição	código	descrição	código	descrição	código
pistola SBME 235; 3,0m	MW 223	pistola SBME 235; 4,0m	MW 224	pistola SBME 235; 5,0m	MW 225

Características técnicas

alcance padrão (mm)	gás	corrente (A) @ F.t. (%)	arames (mm)	peso aparente (kg)
	CO2	300 @ 60	sólidos: 0,8 - 1,2	
	argônio e misturas	260 @ 60		

N.B.: Características técnicas sujeitas a modificação sem prévio aviso



Componentes

pos.	descrição	código	pos.	descrição	código
1	euro conector macho.	MO 770	22		
2	porca do guia do arame.	MN 762			
3	anel O'ring.	MQ 840			
4	guia espiral.	ver verso	10a	cabo de corrente 35mm ² ; 4,0m.	MM 727
5	porca de acoplamento.	MN 761	10b	cabo de corrente 35mm ² ; 5,0m.	MM 728
6	parafuso do protetor traseiro.	MH 641	23	isolador dianteiro.	MC 443
7	protetor traseiro.	MR 883	24	porta bico W5/16".	MB 405
8	mola protetora traseira.	MK 759	25	suporte do bocal curto.	MD 490
9	porca (x2).	MN 760			
10	cabo de corrente 35mm ² ; 3,0m.	MM 726*			
11	mola dianteira.	MK 704			
12	punho SBME.	MG 755			
13	gatilho SBME.	ML 740			
14	mola do gatilho.	MK 690			
15	microinterruptor.	MJ 680			
16	parafuso do punho (x4).	MH 648			
17	micro pistola.	MF 590			
18	isolador da micro pistola.	MC 446			
19	porta-bocal M8.	MB 406			
20	bico de contato.	ver verso			
21	bocal.	ver verso			

* fornecido como padrão

Ed. 2017/10

Pistola MIG/MAG SBME 235

oximig[®]

Bicos de contato e bocais

bico de contato						bocal			
pos.	arame	Ø (mm)	código	dimensões (mm)	material	pos.	código	Ø (mm)	dimensões (mm)
20	aços	0,8	MA 050		Cu	21	ME 514	15 (MD)**	
20a		0,9	MA 051			21a	ME 522	15 (LD)***	
20b		1,0	MA 052			21b	ME 517	13	
20c		1,2	MA 053			21c	ME 516*	16	
20d		0,8	MA 060			21d	ME 512 (Reto)	19	
20e		0,9	MA 061						
20f		1,0	MA 062						
20g		1,2	MA 063*						

*fornecido como padrão.

** MD = médio; *** LD = leve

Guia Espiral

guia espiral			arame		obs.
pos.	código	descrição	material	Ø (mm)	
4	MP 800	guia espiral 0,8 - 1,0mm; 3 m.	aços	0,8	escolher o comprimento do guia espiral de acordo c/ o comprimento do cabo de corrente
4a	MP 801	guia espiral 0,8 - 1,0mm; 4 m.		0,9	
4b	MP 802	guia espiral 0,8 - 1,0mm; 5 m.		1,0	
4c	MP 803*	guia espiral 1,2mm; 3 m.		1,2	
4d	MP 804	guia espiral 1,2mm; 4 m.			
4e	MP 805	guia espiral 1,2mm; 5 m.			

*fornecido como padrão.

Ed. 2017/10

*Recomendação:



SPATTER OFF
Gel

Anti-Respingo para Solda

- Para uma maior proteção dos consumíveis, indicamos o anti-respingo SPATTER OFF - Gel

