

# Tocha TIG HW 26V/VF-US



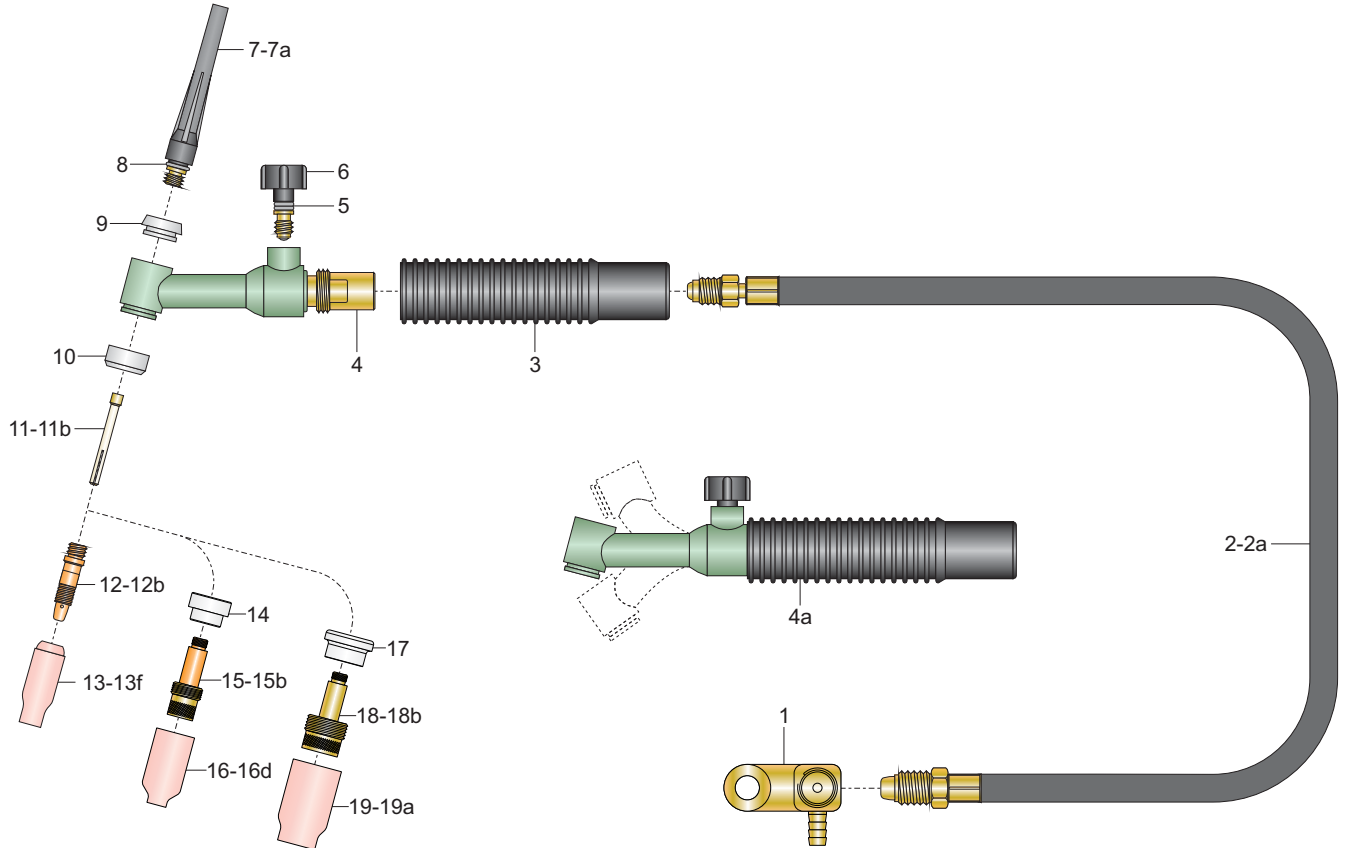
## Modelos

descrição	código	descrição	código	descrição	código
Tocha HW 26V-US; 3,5m	TI 835	Tocha HW 26V-US; 7m	TI 870		
Tocha HW 26VF-US; 3,5m	TI 472	Tocha HW 26VF-US; 7m	TI 478		

## Características técnicas

alcance padrão (mm)	gás	corrente (A)	eletrodos (mm)	peso aparente (kg)
	argônio	160 DC	1,6 - 3,2	
		140 AC		

N.B.: Características técnicas sujeitas a modificação sem prévio aviso



## Componentes

pos.	descrição	código	pos.	descrição	código
<b>Componentes básicos</b>					
1	conector US.	TM 773	12b	corpo fixador 3,2mm.	TB 063
2	cabo de corrente; 3,5m.	TJ 600*	13	bocal de cerâmica 6,5mm (nº4).	TE 430
3	punho HW 26V/VF.	TH 563	13a	bocal de cerâmica 8mm (nº5).	TE 431
4	corpo HW 26V.	TA 017*	13b	bocal de cerâmica 9,5mm (nº6).	TE 432
5	anel O'ring válvula HW 26V/VF (x2).	TL 723	13d	bocal de cerâmica 12,5mm (nº8).	TE 434
6	válvula HW 26V/VF.	TP 920	13e	bocal de cerâmica 16mm (nº10).	TE 435
7	capa de eletrodo; longa.	TF 505*	13f	bocal de cerâmica 19mm (nº12).	TE 436
8	anel O'ring da capa de eletrodo.	TL 721	<b>Componentes "Gás Lens"</b>		ver verso
9	inserte.	TD 405			
10	isolador.	TD 401			
11a	pinça 2,4mm.	TC 212*			
12a	corpo fixador 2,4mm.	TB 062*			
13c	bocal de cerâmica 11mm (nº7).	TE 433*			
<b>Componentes opcionais</b>					
2a	cabo de corrente; 7m.	TJ 601			
4a	kit corpo HW 26VF.	TA 024			
7a	capa de eletrodo; curta.	TF 503			
11	pinça 1,6mm.	TC 211			
11b	pinça 3,2mm.	TC 213			
12	corpo fixador 1,6mm.	TB 061			

\* fornecido como padrão

Ed. 2016/12

# Tocha TIG HW 26V/VF-US



## Componentes "Gás Lens"

pos.	descrição	código	pos.	descrição	código
	<b>Componentes "Gás Lens leve" *</b>			<b>Componentes "Gás Lens pesado" *</b>	
14	isolador gás lens.	TD 408	17	isolador gás lens.	TD 407
15	difusor gás lens 1,6mm.	TB 106	18	difusor gás lens 1,6mm.	TB 120
15a	difusor gás lens 2,4mm.	TB 107	18a	difusor gás lens 2,4mm.	TB 121
15b	difusor gás lens 3,2mm.	TB 108	18b	difusor gás lens 3,2mm.	TB 124
16	bocal de cerâmica gás lens 6,5mm (nº4).	TE 440	19	bocal de cerâmica gás lens 16mm (nº10).	TE 460
16a	bocal de cerâmica gás lens 8mm (nº5).	TE 441	19a	bocal de cerâmica gás lens 19mm (nº12).	TE 461
16b	bocal de cerâmica gás lens 9,5mm (nº6).	TE 442			
16c	bocal de cerâmica gás lens 11mm (nº7).	TE 443			
16d	bocal de cerâmica gás lens 12,5mm (nº8).	TE 444			
* usar isolador Gás Lens + 01 difusor + 01 bocal.			* usar isolador Gás Lens + 01 difusor + 01 bocal.		

Ed. 2016/12