

Tocha TIG TN 17V/VF



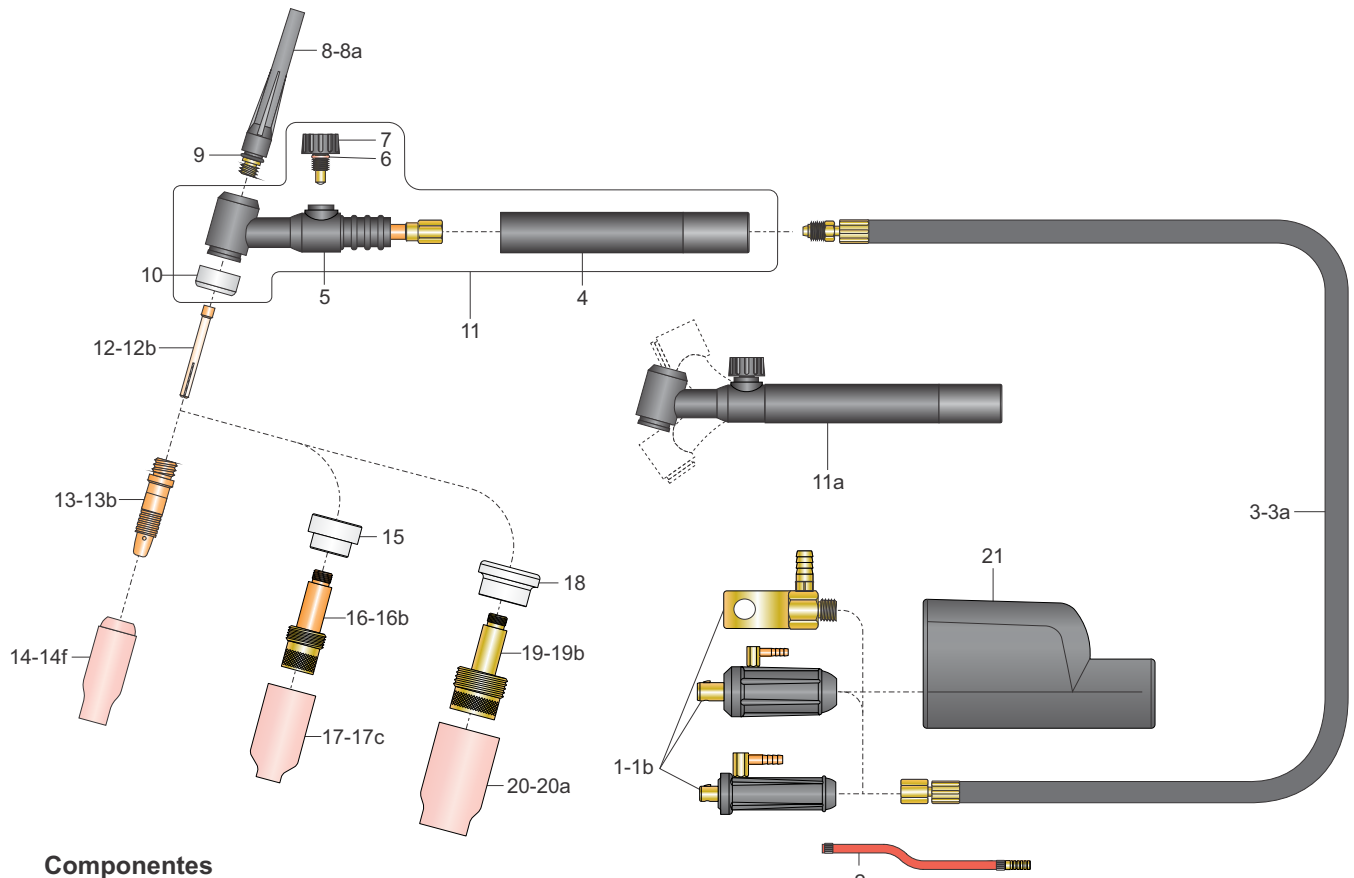
Modelos

descrição	código	descrição	código	descrição	código
Tocha TN 17V - 9GL; 3,5m	TI 151	Tocha TN 17V - 9GL; 7m	TI 338		
Tocha TN 17VF - 9GL; 3,5m	TI 261				
Tocha TN 17V - 13GL; 3,5m	TI 175	Tocha TN 17V - 13GL; 7m	TI 339		
Tocha TN 17VF - 13GL; 3,5m	TI 252	Tocha TN 17VF - 13GL; 7m	TI 254		
Tocha TN 17V - US; 3,5m	TI 137	Tocha TN 17V - US; 7m	TI 337		

Características técnicas

alcance padrão (mm)	gás	corrente (A)	eletrodos (mm)	peso aparente (kg)
	argônio	140 DC	1,6 - 3,2	
		125 AC		

N.B.: Características técnicas sujeitas a modificação sem prévio aviso



Componentes

pos.	descrição	código	pos.	descrição	código
Componentes básicos					
1	conector ER 9-GL.	WM 774*	11a	kit corpo TN17V completo flexível.	TA 043
2	Mangueira de gás, 0,5m.	MS 967	12a	pinça 2,4mm.	TC 212
3	cabo de corrente; 3,5m.	TJ 598*	12b	pinça 3,2mm.	TC 213
4	punho TIG.	TH 569	13a	corpo fixador 2,4mm.	TB 062
5	corpo TN 17V.	TA 022	13b	corpo fixador 3,2mm.	TB 063
6	anel O'ring da válvula TN 17V.	TL 723	14	bocal de cerâmica 6,5mm (nº4).	TE 430
7	válvula TN 17V.	TP 925	14a	bocal de cerâmica 8mm (nº5).	TE 431
8	capa de eletrodo; longa.	TF 505*	14b	bocal de cerâmica 9,5mm (nº6).	TE 432
9	anel O'ring da capa de eletrodo.	TL 721	14d	bocal de cerâmica 12,5mm (nº8).	TE 434
10	isolador.	TD 401	14e	bocal de cerâmica 16mm (nº10).	TE 435
11	kit corpo TN17V completo.	WA 013	14f	bocal de cerâmica 19mm (nº12).	TE 436
12	pinça 1,6mm.	TC 211*	21	Canopla Protetora Isolante.	MC 815
13	corpo fixador 1,6mm.	TB 061*	Componentes "Gás Lens"		
14c	bocal de cerâmica 11mm (nº7).	TE 433*			ver verso
Componentes opcionais					
1a	conector ER 13-GL.	WM 772			
1b	conector US.	TM 796			
3a	cabo de corrente; 7m.	TJ 599			
8a	capa de eletrodo; curta.	TF 503			

* fornecido como padrão

Tocha TIG TN 17V/VF



Componentes "Gás Lens"

pos.	descrição	código	pos.	descrição	código
	Componentes "Gás Lens leve" *			Componentes "Gás Lens pesado" *	
15	isolador gás lens.	TD 408	18	isolador gás lens.	TD 407
16	difusor gás lens 1,6mm.	TB 106	19	difusor gás lens 1,6mm.	TB 120
16a	difusor gás lens 2,4mm.	TB 107	19a	difusor gás lens 2,4mm.	TB 121
16b	difusor gás lens 3,2mm.	TB 108	19b	difusor gás lens 3,2mm.	TB 124
17	bocal de cerâmica gás lens 8mm (nº5).	TE 441	20	bocal de cerâmica gás lens 16mm (nº10).	TE 460
17a	bocal de cerâmica gás lens 9,5mm (nº6).	TE 442	20a	bocal de cerâmica gás lens 19mm (nº12).	TE 461
17b	bocal de cerâmica gás lens 11mm (nº7).	TE 443			
17c	bocal de cerâmica gás lens 12,5mm (nº8).	TE 444			
* usar isolador Gás Lens + 01 difusor + 01 bocal.			* usar isolador Gás Lens + 01 difusor + 01 bocal.		

Ed. 2017/12