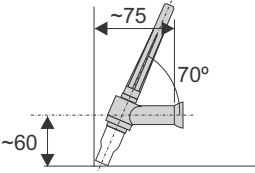
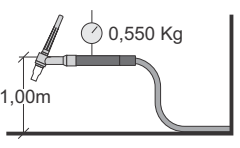


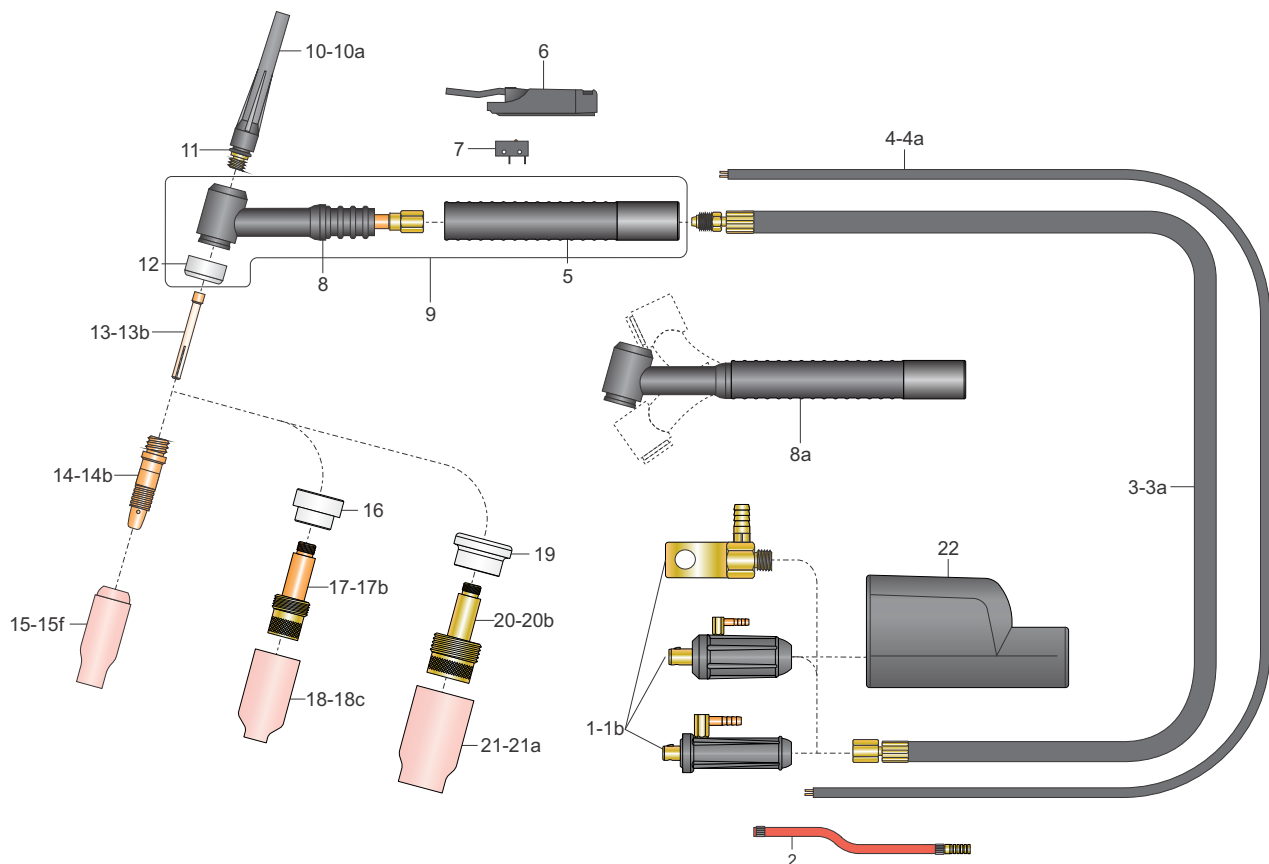
Modelos

descrição	código	descrição	código	descrição	código
Tocha TN 17 - 9-GL; 3,5m	TI 236	Tocha TN 17 - 9-GL; 7m	TI 271		
Tocha TN 17 - 13-GL; 3,5m Tocha TN 17F - 13-GL; 3,5m	TI 238 TI 456	Tocha TN 17 - 13-GL; 7m Tocha TN 17F - 13-GL; 7m	TI 272 TI 467		
Tocha TN 17 - US; 3,5m	TI 235	Tocha TN 17 - US; 7m	TI 270		

Características técnicas

alcance padrão (mm)	gás	corrente (A)	eletrodos (mm)	peso aparente (kg)
	argônio	140 DC	1,6 - 3,2	
		125 AC		

N.B.: Características técnicas sujeitas a modificação sem prévio aviso



Componentes

pos.	descrição	código	pos.	descrição	código
Componentes básicos					
1	conector ER 9-GL.	WM 774*	3a	cabo de corrente; 7m.	TJ 599
2	mangueira de gás.0,5m.	MS 967	4a	cabo de comando; 7m.	TK 695
3	cabo de corrente; 3,5m.	TJ 598*	9a	kit corpo completo TN17F.	WA 020
4	cabo de comando; 3,5m.	TK 694*	10a	capa de eletrodo; curta.	TF 503
5	punho TIG.	TH 560	13a	pinça 2,4mm.	TC 212
6	gatilho TIG.	TG 544	13b	pinça 3,2mm.	TC 213
7	microrruptor.	MJ 681	14a	corpo fixador 2,4mm.	TB 062
8	corpo TN 17.	TA 011	14b	corpo fixador 3,2mm.	TB 063
9	kit corpo completo TN17.	WA 011	15	bocal de cerâmica 6,5mm (nº4).	TE 430
10	capa de eletrodo; longa.	TF 505*	15a	bocal de cerâmica 8mm (nº5).	TE 431
11	anel O'ring da capa de eletrodo.	TL 721	15b	bocal de cerâmica 9,5mm (nº6).	TE 432
12	isolador.	TD 401	15d	bocal de cerâmica 12,5mm (nº8).	TE 434
13	pinça 1,6mm.	TC 211*	15e	bocal de cerâmica 16mm (nº10).	TE 435
14	corpo fixador 1,6mm.	TB 061*	15f	bocal de cerâmica 19mm (nº12).	TE 436
15c	bocal de cerâmica 11mm (nº7).	TE 433*	22	Canopla Protetora isolante.	MC 815
Componentes opcionais					
1a	conector ER 13-GL.	WM 772			
1b	conector US.	TM 796			
Componentes "Gás Lens"					
ver verso					

* fornecido como padrão

Componentes "Gás Lens"

pos.	descrição	código	pos.	descrição	código
Componentes "Gás Lens leve" *			Componentes "Gás Lens pesado" *		
16	isolador gás lens.	TD 408	19	isolador gás lens.	TD 407
17	difusor gás lens 1,6mm.	TB 106	20	difusor gás lens 1,6mm.	TB 120
17a	difusor gás lens 2,4mm.	TB 107	20a	difusor gás lens 2,4mm.	TB 121
17b	difusor gás lens 3,2mm.	TB 108	20b	difusor gás lens 3,2mm.	TB 124
18	bocal de cerâmica gás lens 8mm (nº5).	TE 441	21	bocal de cerâmica gás lens 16mm (nº10).	TE 460
18a	bocal de cerâmica gás lens 9,5mm (nº6).	TE 442	21a	bocal de cerâmica gás lens 19mm (nº12).	TE 461
18b	bocal de cerâmica gás lens 11mm (nº7).	TE 443			
18c	bocal de cerâmica gás lens 12,5mm (nº8).	TE 444			
* usar isolador Gás Lens + 01 difusor + 01 bocal.			* usar isolador Gás Lens + 01 difusor + 01 bocal.		

Ed. 2017/12