



38
anos

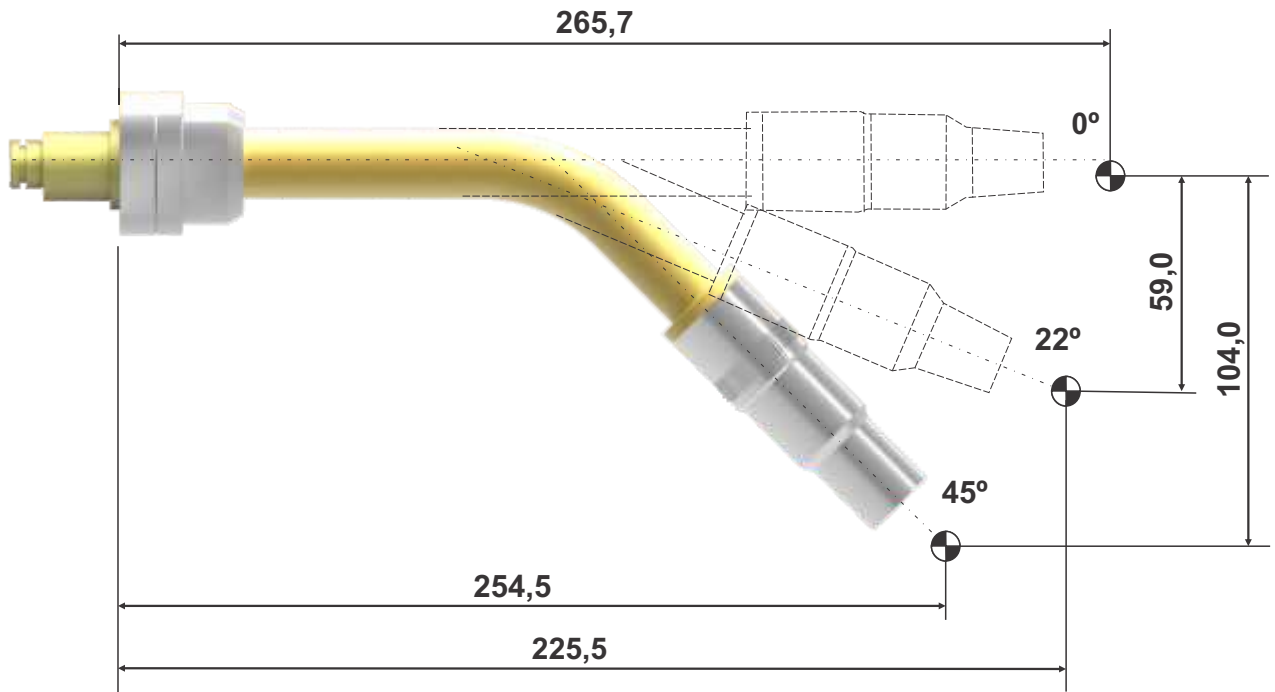
OXIMIG
Automação * Robótica



RB 500
DACI / DACE

DIMENSÕES DE ALINHAMENTO

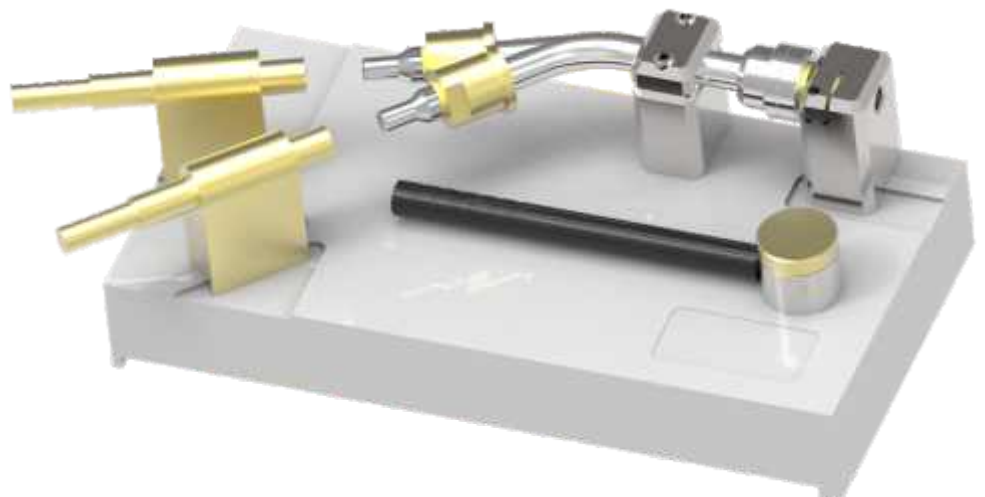
MODELO	REFRIGERAÇÃO	0°	22°	45°
RB 500	-----	MF 086	MF 064	MF 065



*Opções de ângulos e tamanhos

DADOS TÉCNICO	AMPERAGEM	GÁS
Ciclo de trabalho: 100% Bitola do arame: 0,8 - 1,2 mm	320 A 280 A	Co2 Argônio / mistura

MODELO	CÓDIGO
Mesa de alinhamento 22° / 45°	MF 154



Consumíveis



(standard)

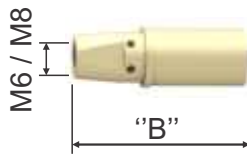


(Linha opcional 1)

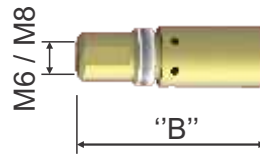


(Linha opcional 2)

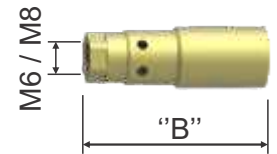
ISOLADOR / DIFUSOR DO BOCAL	MC 441	-----	MC 787
Alta temperatura - (Cerâmica)	MC 400	MC 589	-----



(standard)



(Linha opcional 1)

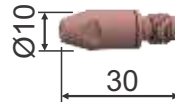


(Linha opcional 2)

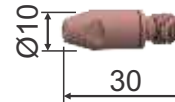
PORTA BICO DIFUSOR		"B"	CÓDIGO	"B"	CÓDIGO	"B"	CÓDIGO
M6	Negativo -2	39,0 mm	MB 640	-----	-----	-----	-----
	Faceando	41,0 mm	MB 652	-----	-----	-----	-----
	Positivo +2	43,0 mm	MB 641	-----	-----	-----	-----
M8	Negativo -2	39,0 mm	MB 668	39,0 mm	MB 714	-----	-----
	Faceando	41,0 mm	MB 638	41,0 mm	MB 716	41,0 mm	MB 730
	Positivo +2	43,0 mm	MB 639	43,0 mm	MB 715	-----	-----



(standard)



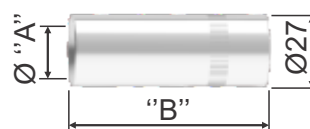
(Linha opcional 1)



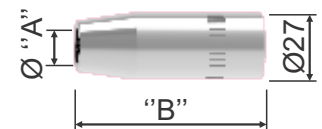
BICO DE CONTATO - ARAME	M6	M8	M6	M8		
Ø 0,8 mm	MA 720	MA 529	-----	-----	-----	-----
Ø 0,9 mm	MA 721	MA 136	-----	-----	-----	-----
Ø 1,0 mm	MA 722	MA 168	-----	-----	-----	-----
Ø 1,2 mm	MA 723	MA 137	-----	MA 383	-----	-----
Ø 1,6 mm	MA 125	MA 138	-----	MA 384	-----	-----



(Mod. Garrafa)



(Mod. Reto)

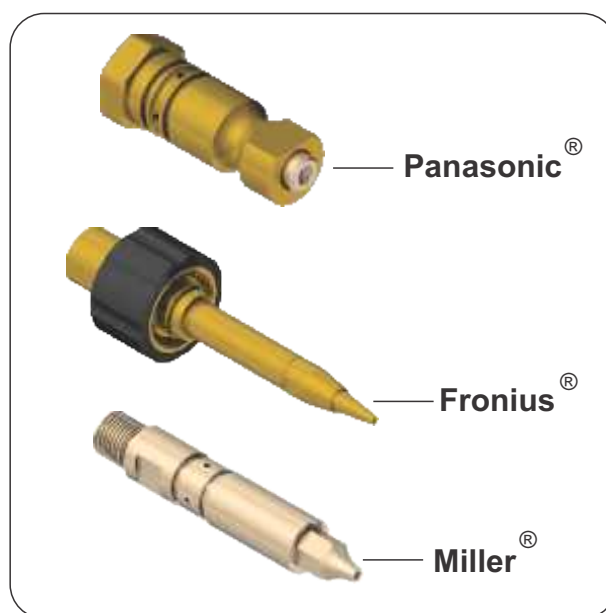


(Mod. Cônico)

BOCAL - "A"	"B"	CÓDIGO	"B"	CÓDIGO	"B"	CÓDIGO
Ø 13,0 mm	75,5 mm	ME 761	-----	-----	-----	-----
Ø 15,5 mm	-----	-----	-----	-----	75,5 mm	ME 781
Ø 16,0 mm	75,5 mm	ME 746	-----	-----	-----	-----
Ø 20,0 mm	-----	-----	75,5 mm	ME 805	-----	-----

CABO EXTERNO

OXIMIG[®] EURO CONECTOR CENTRAL



*Para demais modelos favor consultar Engenharia

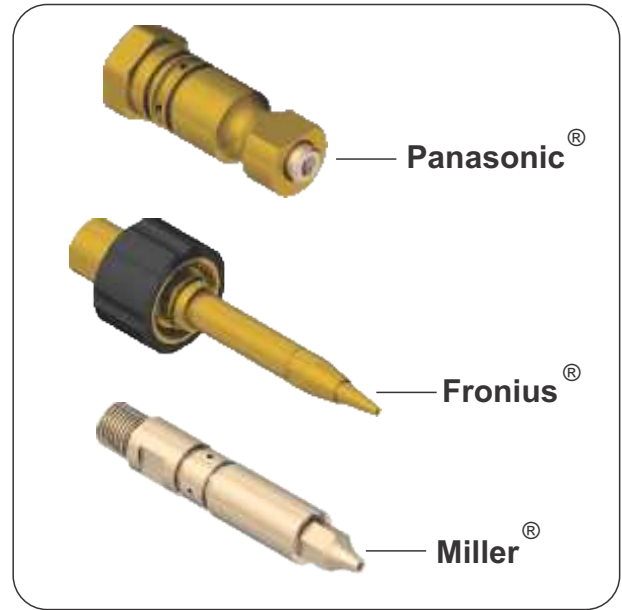


*Favor indicar a distância L necessária e o modelo do Robô

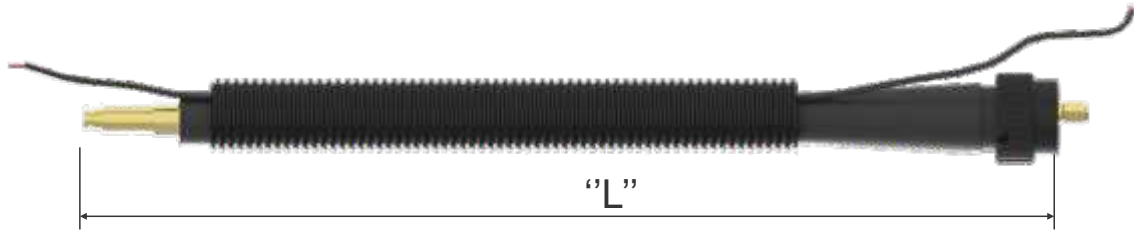
MODELO DO CONECTOR	COMPRIMENTO "L"	CÓDIGO
EURO CONECTOR CENTRAL	0,8 m	MM 246
	0,9 m	MM 247
	1,05 m	MM 248
	1,2 m	MM 249
	1,3 m	MM 244
	1,5 m	MM 250
PANASONIC	0,8 m	MM 334
	0,9 m	MM 335
	1,05 m	MM 336
	1,2 m	MM 337
	1,3 m	MM 338
	1,5 m	MM 339
FRONIUS	0,8 m	MM 340
	0,9 m	MM 341
	1,05 m	MM 342
	1,2 m	MM 343
	1,3 m	MM 344
	1,5 m	MM 345
MILLER	0,8 m	MM 346
	0,9 m	MM 347
	1,05 m	MM 348
	1,2 m	MM 349
	1,3 m	MM 350
	1,5 m	MM 351

CABO INTERNO

OXIMIG[®] EURO CONECTOR CENTRAL



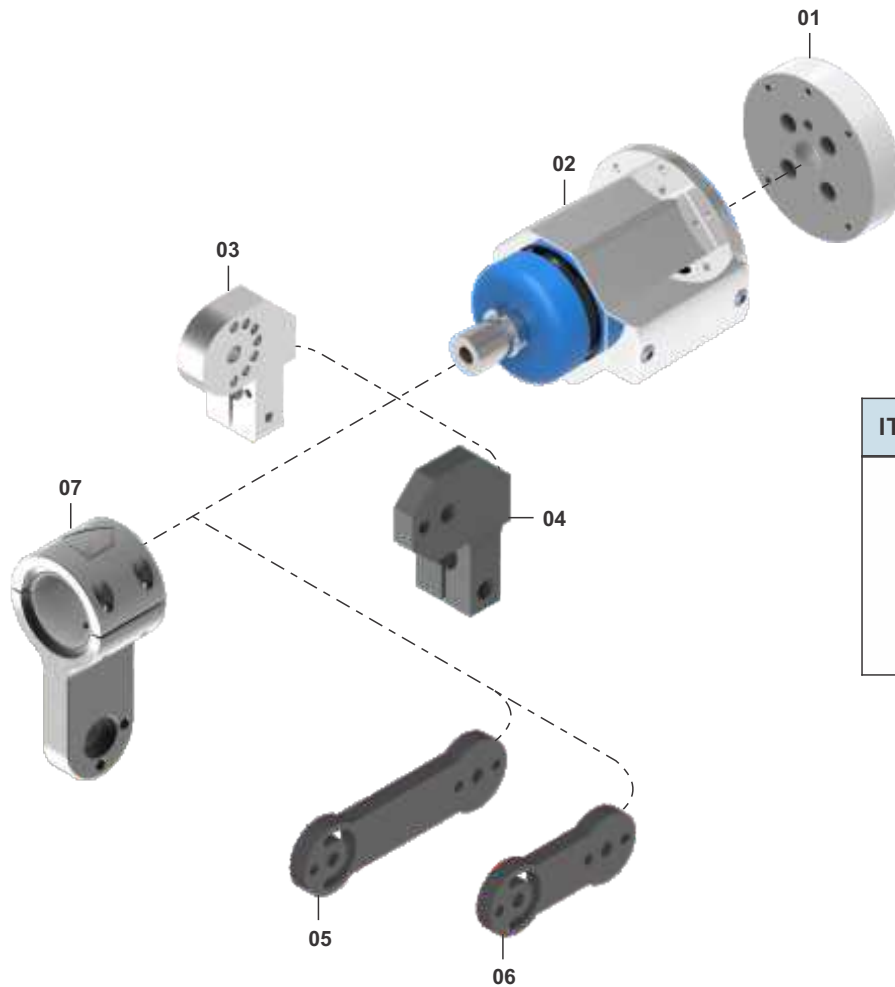
*Para demais modelos favor consultar Engenharia



*Favor indicar a distância L necessária e o modelo do Robô

MODELO DO CONECTOR	COMPRIMENTO "L"	CÓDIGO
EURO CONECTOR CENTRAL	0,8 m	MM 352
	0,9 m	MM 353
	1,05 m	MM 354
	1,2 m	MM 355
	1,3 m	MM 356
	1,5 m	MM 357
PANASONIC	0,8 m	MM 358
	0,9 m	MM 359
	1,05 m	MM 360
	1,2 m	MM 361
	1,3 m	MM 362
	1,5 m	MM 363
FRONIUS	0,8 m	MM 364
	0,9 m	MM 365
	1,05 m	MM 366
	1,2 m	MM 367
	1,3 m	MM 368
	1,5 m	MM 369
MILLER	0,8 m	MM 370
	0,9 m	MM 371
	1,05 m	MM 372
	1,2 m	MM 373
	1,3 m	MM 374
	1,5 m	MM 375

ACESSÓRIOS - CABO EXTERNO



ITEM	COMPONENTE	CÓDIGO
01	Flange - DACE*	Consultar
02	Sensor D.A.C.E	MF 505
03	Suporte graduado	MG 788
04	Suporte fixo	MG 610
05	Extensão 100,0 mm	MG 573
06	Extensão 63,0 mm	MG 611
07	Suporte articulado	MG 799

ACESSÓRIOS - CABO INTERNO



ITEM	COMPONENTE	CÓDIGO
01	Flange - DACI*	Consultar
02	Sensor D.A.C.I	MF 044



oximig[®]