

Tocha TIG TN 12V/VF



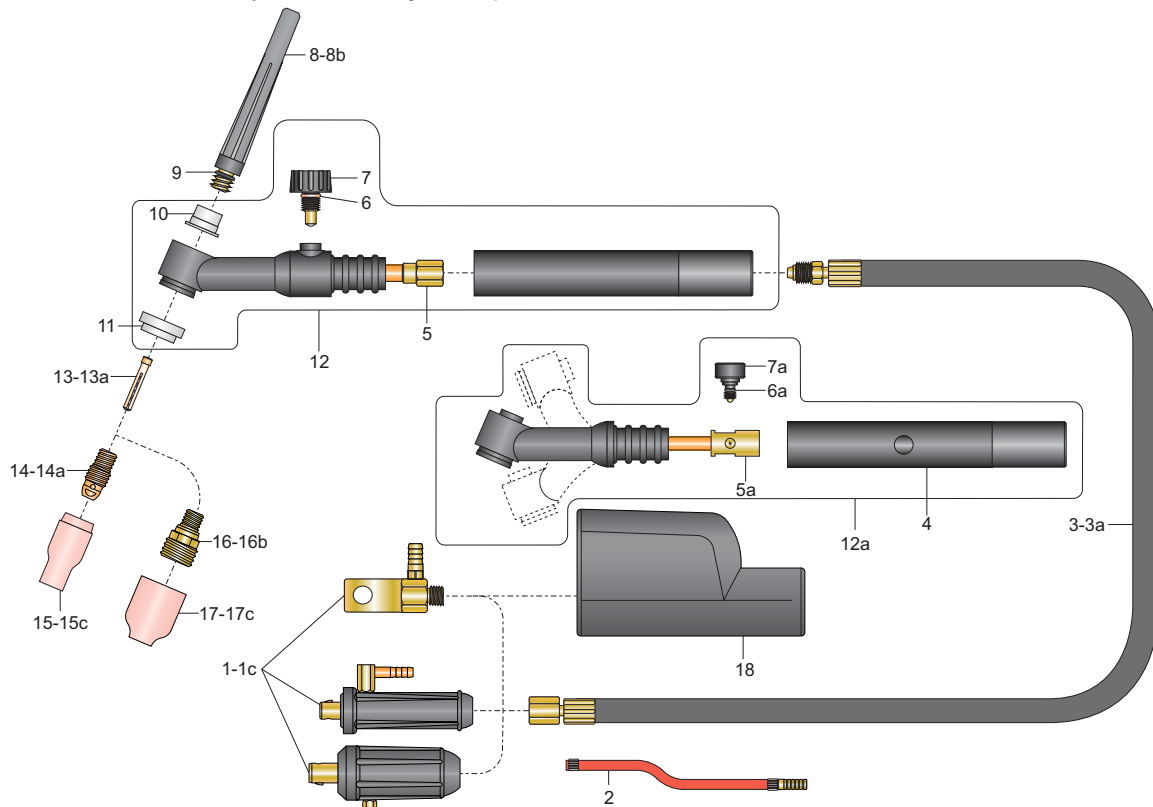
Modelos

descrição	código	descrição	código	descrição	código
Tocha TN 12V; ER9-GL-3,5m Tocha TN 12VF;ER9-GL-3,5m	TI 476 TI 875	Tocha TN 12V;ER9-GL-7m Tocha TN 12VF;ER9-GL-7m	TI 477 TI 880	Tocha TN 12VF; US-3,5m	TI 873
Tocha TN 12V; US-3,5m Tocha TN 12VF;ER13-GL-3,5m	TI 136 TI 876	Tocha TN 12V; US-7m	TI 474	Tocha TN 12VF;ER13-GC-3,5m	TI 877
Tocha TN 12V;ER13-GL-3,5m Tocha TN 12V;ER13-GC-3,5m	TI 481 TI 482	Tocha TN 12V;ER13-GC-7m	TI 485		

Características técnicas

alcance padrão (mm)	gás	corrente (A)	eletrodos (mm)	peso aparente (kg)
	argônio	110 DC	1,6 - 3,2	
		95 AC		

N.B.: Características técnicas sujeitas a modificação sem prévio aviso



Componentes

pos.	descrição	código	pos.	descrição	código
Componentes básicos					
1	conector ER 9-GL.	WM 774*	6a	anel O'ring da válvula TN 12VF.	TL 726
2	mangueira de gás,0,5m.	MS 967	7a	válvula TN 12VF.	TP 926
3	cabo de corrente; 3,5m.	TJ 598*	8a	capa de eletrodo; curta.	TF 500
4	punho TIG.	TH 569*	8b	capa de eletrodo; média.	TF 501
5	corpo TN 12V.	TA 023*	12a	kit corpo TN12VF completo.	TA 036
6	anel O'ring.	TL 723	13a	pinça 2,4mm.	TC 202
7	válvula TN 12V.	TP 925*	13b	pinça 3,2mm.	TC 203
8	capa de eletrodo; longa.	TF 502*	14a	corpo fixador 2,4mm.	TB 052
9	anel O'ring.	TL 723	14b	corpo fixador 3,2mm.	TB 053
10	inserte.	TD 404	15	bocal de cerâmica 6,5mm (nº4).	TE 420
11	isolador.	TD 400	15a	bocal de cerâmica 8mm (nº5).	TE 421
12	kit corpo TN12V completo.	WA 014	15b	bocal de cerâmica 9,5mm (nº6).	TE 422
13	pinça 1,6mm.	TC 201*	18	Canopla Protetora Isolante.	MC 815
14	corpo fixador 1,6mm.	TB 051*	Componentes "Gás Lens"		
15c	bocal cerâmica 11mm (nº7).	TE 423*	ver verso		
Componentes opcionais					
1a	conector ER 13-GL.	WM 772			
1b	conector ER 13-GC.	WM 779			
1c	conector US.	TM 796			
3a	cabo de corrente; 7m.	TJ 599			
4a	punho TN 12VF.	TH 571			
5a	corpo TN 12VF.	TA 036			

* fornecido como padrão

GL - Gás Lateral
GC - Gás Central

Ed. 2017/12

Tocha TIG TN 12V/VF



Componentes "Gás Lens"

pos.	descrição	código	pos.	descrição	código
	Componentes "Gás Lens" *				
16	difusor gás lens 1,6mm.	TB 100	17a	bocal de cerâmica gás lens 8mm (nº5).	TE 467
16a	difusor gás lens 2,4mm.	TB 101	17b	bocal de cerâmica gás lens 9,5mm (nº6).	TE 468
16b	difusor gás lens 3,2mm.	TB 102	17c	bocal de cerâmica gás lens 11mm (nº7).	TE 469
17	bocal de cerâmica gás lens 6,5mm (nº4).	TE 466			

* usar 01 difusor + 01 bocal.

Ed. 2017/12