



38
anos

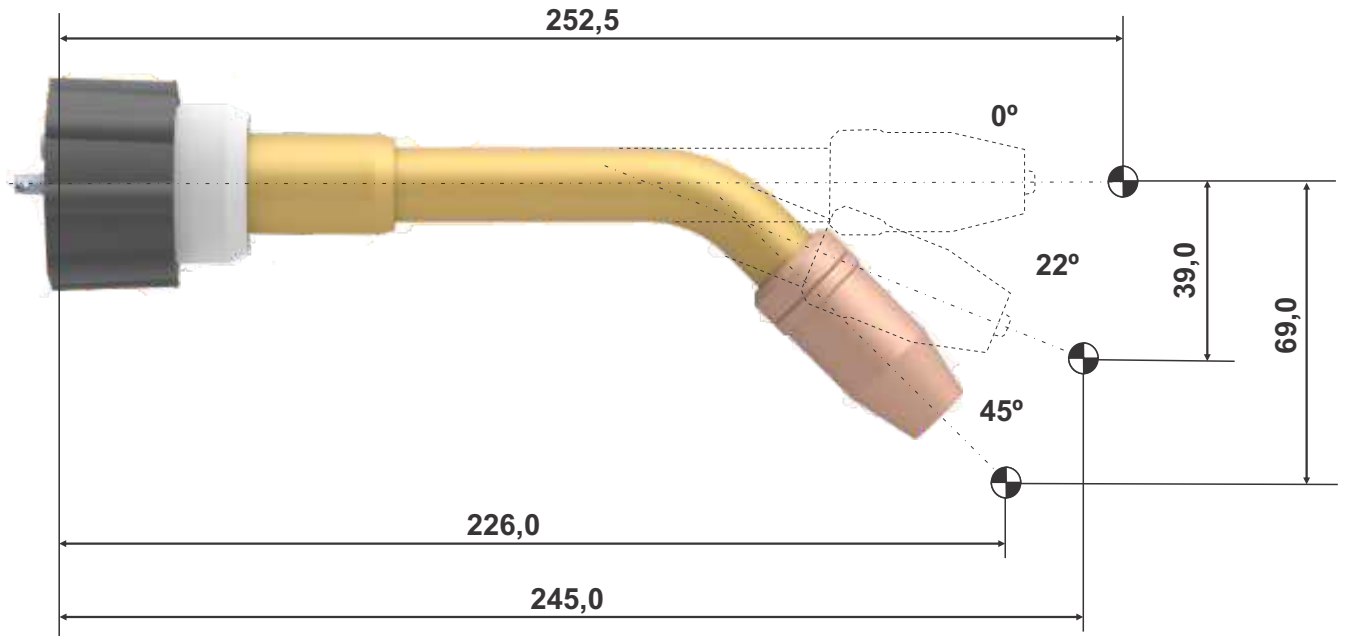
OXIMIG
Automação * Robótica



RB 101W
DACI / DACE

DIMENSÕES DE ALINHAMENTO

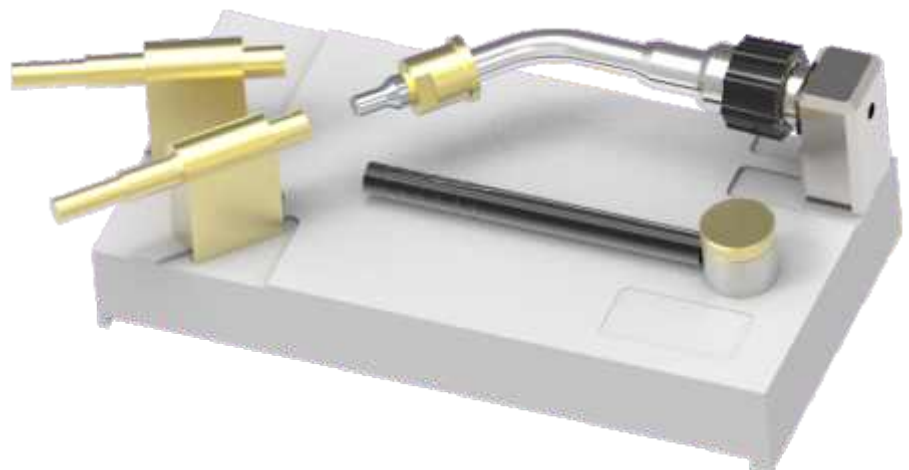
MODELO	REFRIGERAÇÃO	0°	22°	45°
RB 101W	Água	MF 080	MF 063	MF 062



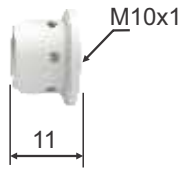
*Opções de ângulos e tamanhos

DADOS TÉCNICO	AMPERAGEM	GÁS
Ciclo de trabalho: 100% Bitola do arame: 0,8 - 1,2 mm	350 A 300 A	Co2 Argônio / mistura

MODELO	CÓDIGO
Mesa de alinhamento 22° / 45°	MF 108

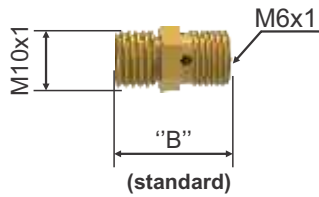


Consumíveis

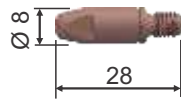


(standard)

ISOLADOR / DIFUSOR DO BOCAL	-----	-----	-----
Alta temperatura - (Cerâmica)	MC 731	-----	-----

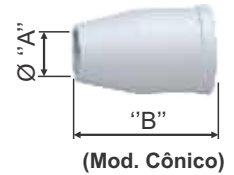
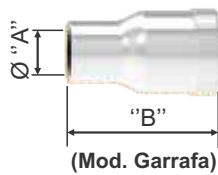


PORTA BICO DIFUSOR	"B"	CÓDIGO	"B"	CÓDIGO	"B"	CÓDIGO
M6	19,5 mm	MB 676	-----	-----	-----	-----



(standard)

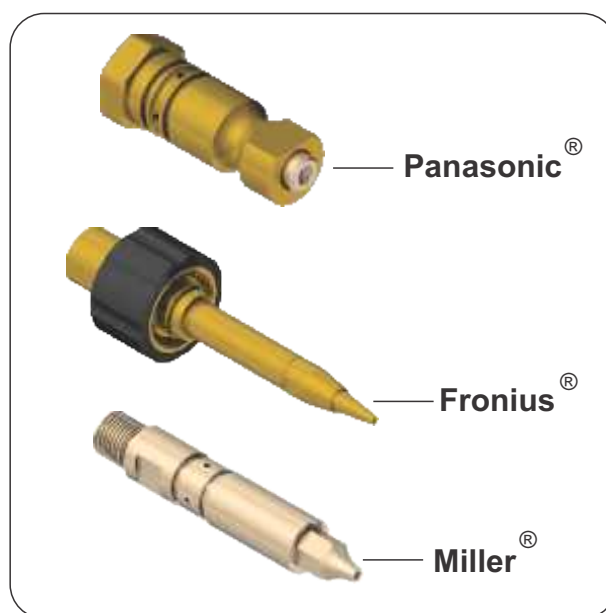
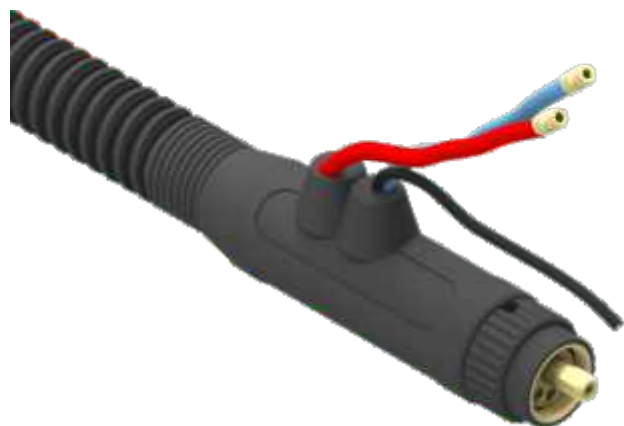
BICO DE CONTATO - ARAME	M6					
Ø 0,8 mm	MA 720	-----	-----	-----	-----	-----
Ø 0,9 mm	MA 721	-----	-----	-----	-----	-----
Ø 1,0 mm	MA 722	-----	-----	-----	-----	-----
Ø 1,2 mm	MA 723	-----	-----	-----	-----	-----
Ø 1,6 mm	MA 125	-----	-----	-----	-----	-----



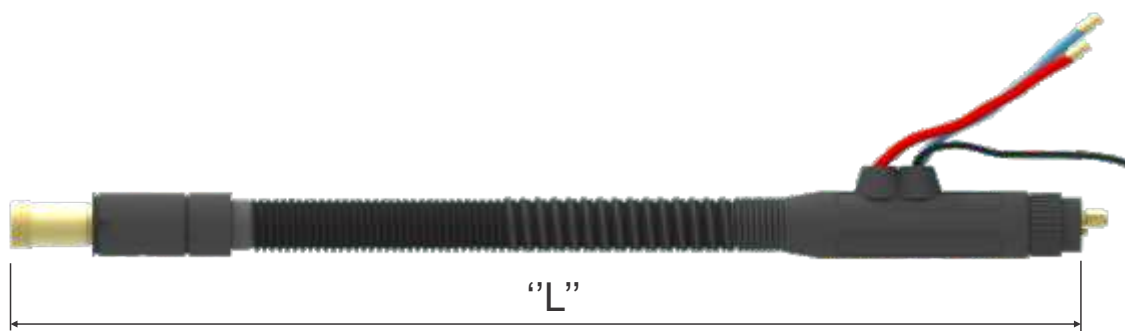
BOCAL - "A"	"B"	CÓDIGO	"B"	CÓDIGO	"B"	CÓDIGO
Ø 14,0 mm Ø 15,5 mm	----- 45,0 mm	----- ME 754	----- -----	----- -----	----- 41,0 mm	----- ME 723

CABO EXTERNO

OXIMIG[®] EURO CONECTOR CENTRAL



*Para demais modelos favor consultar Engenharia

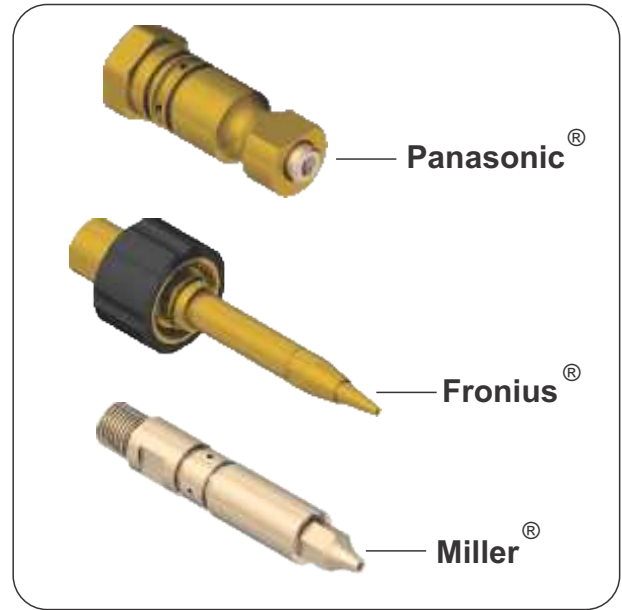


*Favor indicar a distância L necessária e o modelo do Robô

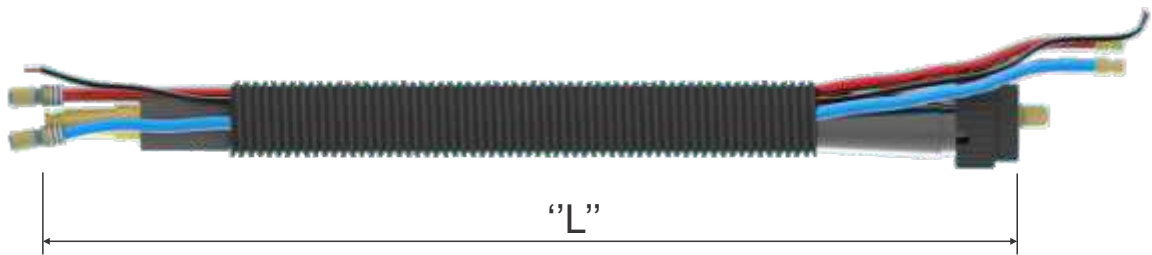
MODELO DO CONECTOR	COMPRIMENTO "L"	CÓDIGO
EURO CONECTOR CENTRAL	0,8 m	MM 235
	0,9 m	MM 236
	1,05 m	MM 237
	1,2 m	MM 238
	1,3 m	MM 252
	1,5 m	MM 239
PANASONIC	0,8 m	MM 277
	0,9 m	MM 291
	1,05 m	MM 292
	1,2 m	MM 293
	1,3 m	MM 294
	1,5 m	MM 297
FRONIUS	0,8 m	MM 298
	0,9 m	MM 299
	1,05 m	MM 301
	1,2 m	MM 302
	1,3 m	MM 303
	1,5 m	MM 304
MILLER	0,8 m	MM 305
	0,9 m	MM 306
	1,05 m	MM 307
	1,2 m	MM 308
	1,3 m	MM 309
	1,5 m	MM 310

CABO INTERNO

OXIMIG[®] EURO CONECTOR CENTRAL



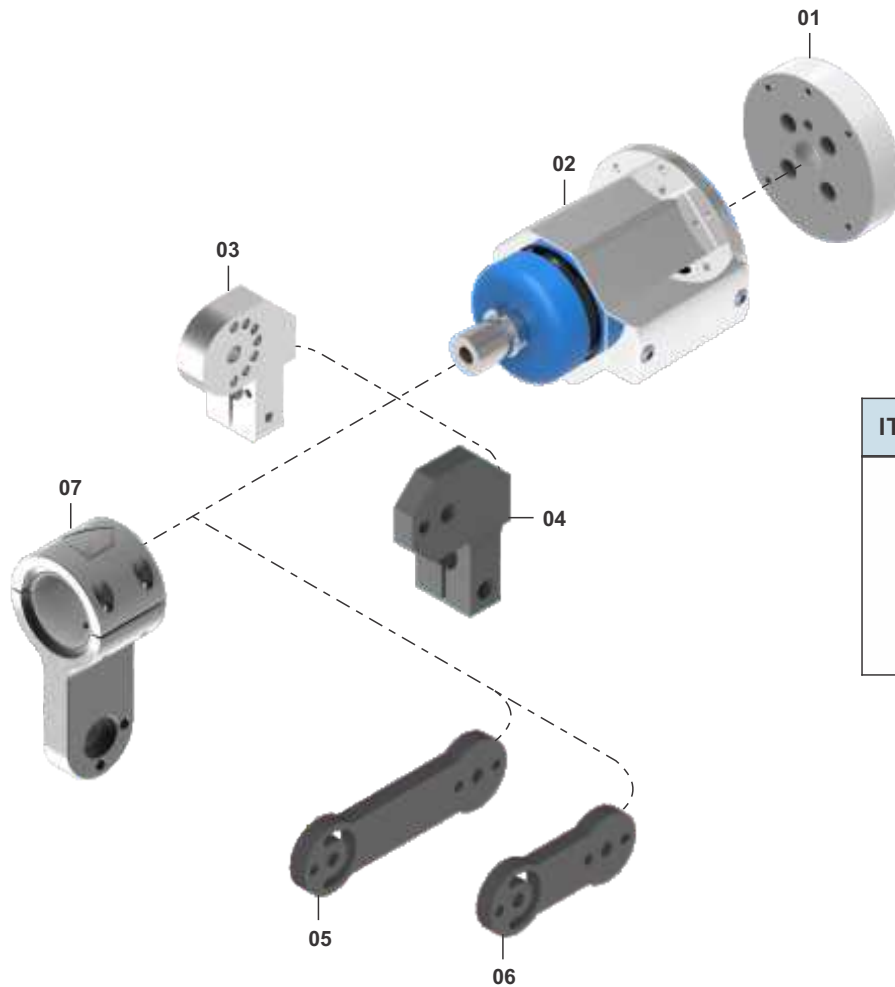
*Para demais modelos favor consultar Engenharia



*Favor indicar a distância L necessária e o modelo do Robô

MODELO DO CONECTOR	COMPRIMENTO "L"	CÓDIGO
EURO CONECTOR CENTRAL	0,8 m	MM 311
	0,9 m	MM 312
	1,05 m	MM 313
	1,2 m	MM 314
	1,3 m	MM 315
	1,5 m	MM 316
PANASONIC	0,8 m	MM 317
	0,9 m	MM 318
	1,05 m	MM 319
	1,2 m	MM 289
	1,3 m	MM 320
	1,5 m	MM 321
FRONIUS	0,8 m	MM 322
	0,9 m	MM 323
	1,05 m	MM 324
	1,2 m	MM 325
	1,3 m	MM 326
	1,5 m	MM 327
MILLER	0,8 m	MM 328
	0,9 m	MM 329
	1,05 m	MM 330
	1,2 m	MM 331
	1,3 m	MM 332
	1,5 m	MM 333

ACESSÓRIOS - CABO EXTERNO



ITEM	COMPONENTE	CÓDIGO
01	Flange - DACE*	Consultar
02	Sensor D.A.C.E	MF 505
03	Suporte graduado	MG 788
04	Suporte fixo	MG 610
05	Extensão 100,0 mm	MG 573
06	Extensão 63,0 mm	MG 611
07	Suporte articulado	MG 799

ACESSÓRIOS - CABO INTERNO



ITEM	COMPONENTE	CÓDIGO
01	Flange - DACI*	Consultar
02	Sensor D.A.C.I	MF 130



oximig[®]