

Tocha TIG TN 12/12F



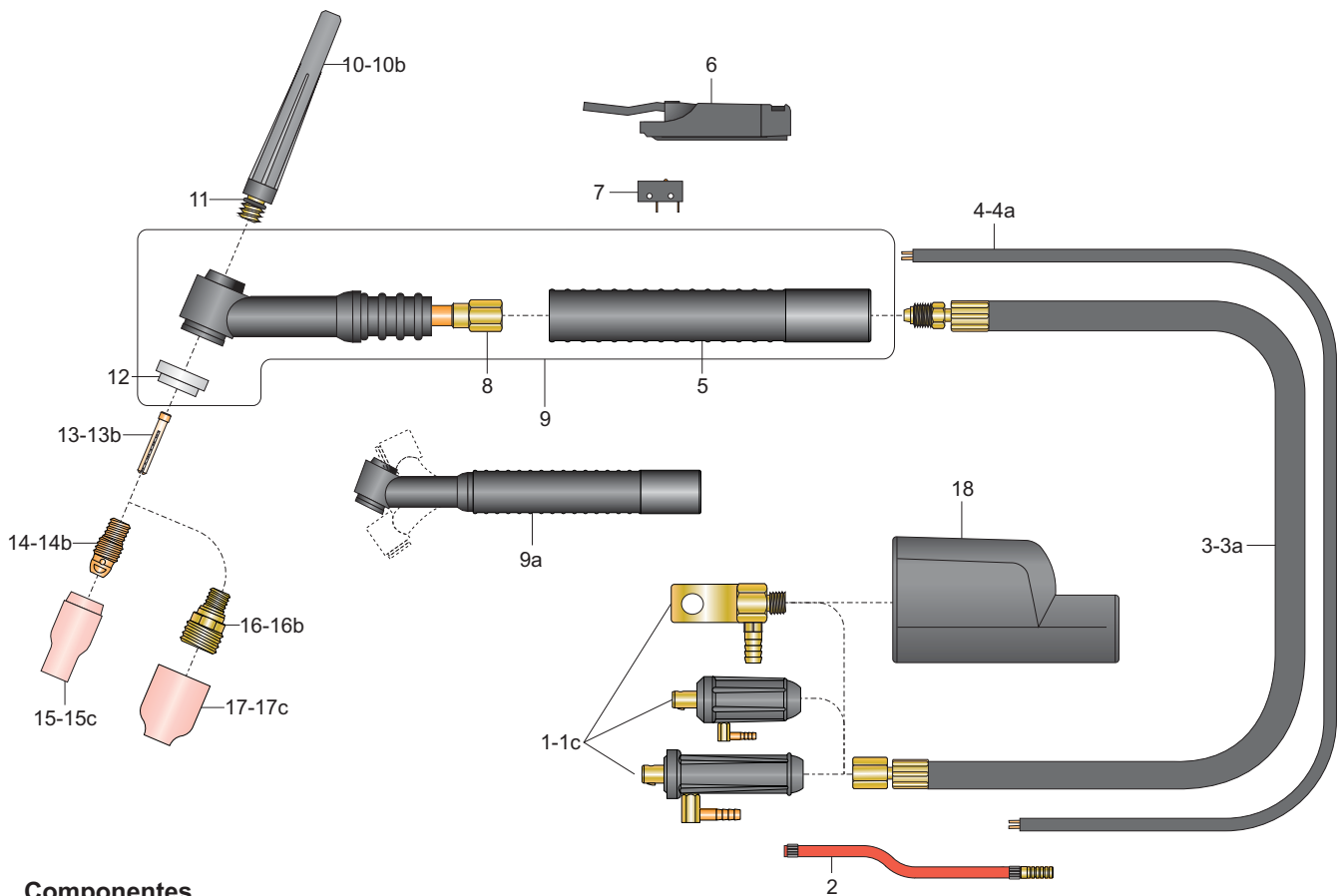
Modelos

descrição	código	descrição	código	descrição	código
Tocha TN 12 - 9GL; 3,5m Tocha TN 12F - 9GL; 3,5m	TI 157 TI 164	Tocha TN 12F-ER13-GC;3,5m	TI 166	Tocha TN 12 - 9GL; 7m	TI 171
Tocha TN 12 - 13GL; 3,5m Tocha TN 12F - 13GL; 3,5m	TI 168 TI 165			Tocha TN 12 - 13GL; 7m	TI 173
Tocha TN 12 - US; 3,5m Tocha TN 12F - US; 3,5m	TI 135 TI 163			Tocha TN 12 - US; 7m Tocha TN 12F - US; 7m	TI 170 TI 172

Características técnicas

alcance padrão (mm)	gás	corrente (A)	eletrodos (mm)	peso aparente (kg)
	argônio	110 DC	1,6 - 3,2	
		95 AC		

N.B.: Características técnicas sujeitas a modificação sem prévio aviso



Componentes

pos.	descrição	código	pos.	descrição	código
Componentes básicos					
1	conector ER 9-GL.	WM 774*	4a	cabo de comando; 7m.	TK 695
2	mangueira de gás 0,5m.	MS 967	9a	kit corpo completo TN 12F	TA 079
3	cabo de corrente; 3,5m.	TJ 598*	10a	capa de eletrodo; curta.	TF 500
4	cabo de comando; 3,5m.	TK 694*	10b	capa de eletrodo; média.	TF 501
5	punho TIG.	TH 560	13a	pinça 2,4mm.	TC 202
6	gatilho TIG.	TG 544	13b	pinça 3,2mm.	TC 203
7	microrruptor.	MJ 681	14a	corpo fixador 2,4mm.	TB 052
8	corpo TN 12.	TA 010	14b	corpo fixador 3,2mm.	TB 053
9	Kit corpo completo TN12.	WA 010	15	bocal de cerâmica 6,5mm (nº4).	TE 420
10	capa de eletrodo; longa.	TF 502*	15a	bocal de cerâmica 8mm (nº5).	TE 421
11	anel O'ring.	TL 723	15b	bocal de cerâmica 9,5mm (nº6).	TE 422
12	isolador.	TD 400	18	Canopla Protetora Isolante.	MC 815
13	pinça 1,6mm.	TC 201*	Componentes "Gás Lens"		
14	corpo fixador 1,6mm.	TB 051*			ver verso
15c	bocal de cerâmica 11mm (nº7).	TE 423*			
Componentes opcionais					
1a	conector ER 13-GL.	WM 772			
1b	conector ER 13-GC.	WM 779			
1c	conector US.	TM 796			
3a	cabo de corrente; 7m.	TJ 599			

* fornecido como padrão

Ed. 2017/12

Tocha TIG TN 12/12F



Componentes "Gás Lens"

pos.	descrição	código	pos.	descrição	código
	Componentes "Gás Lens" *				
16	difusor gás lens 1,6mm.	TB 100	17a	bocal de cerâmica gás lens 8mm (nº5).	TE 467
16a	difusor gás lens 2,4mm.	TB 101	17b	bocal de cerâmica gás lens 9,5mm (nº6).	TE 468
16b	difusor gás lens 3,2mm.	TB 102	17c	bocal de cerâmica gás lens 11mm (nº7).	TE 469
17	bocal de cerâmica gás lens 6,5mm (nº4).	TE 466			

* usar 01 difusor + 01 bocal.

Ed. 2017/12