

Pistola MIG/MAG SBME 150



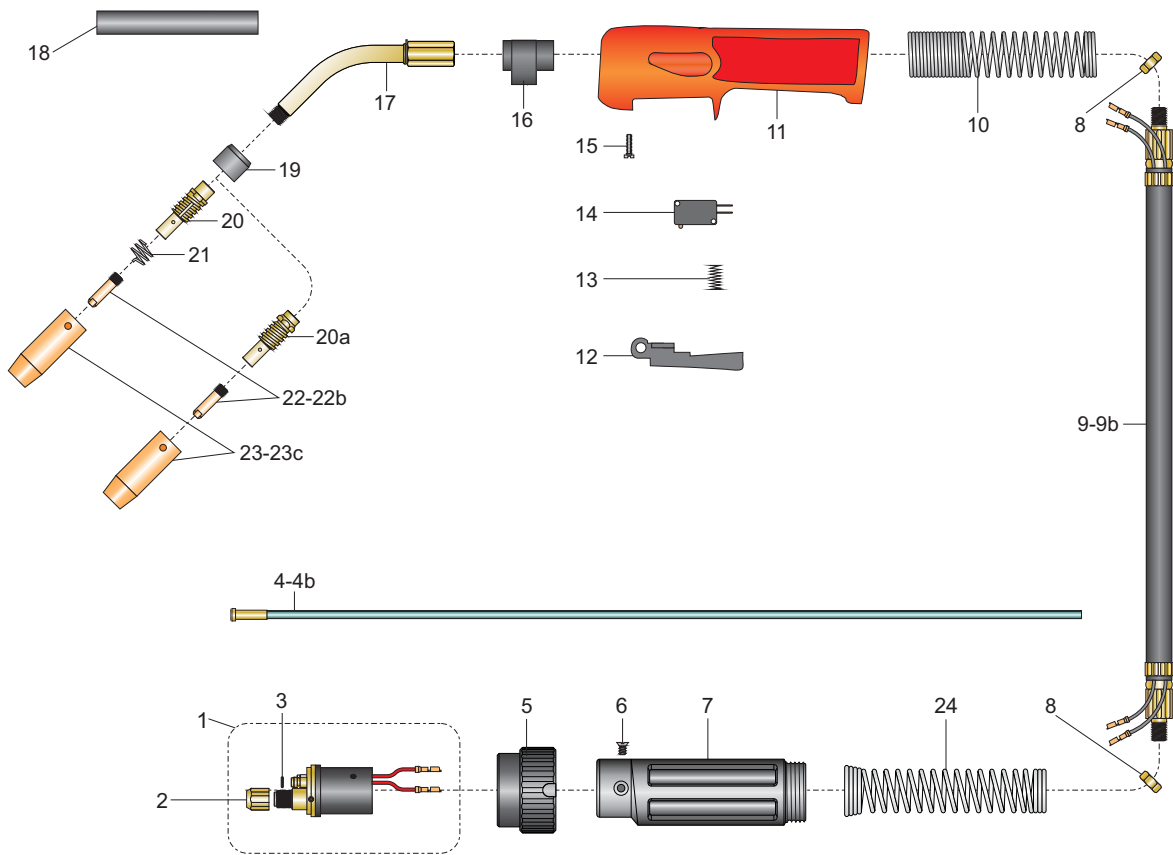
Modelos

descrição	código	descrição	código	descrição	código
pistola SBME 150; 3,0m	MW 795	pistola SBME 150; 4,0m	MW 796	pistola SBME 150; 5,0m	MW 797

Características técnicas

alcance padrão (mm)	gás	corrente (A) @ F.t. (%)	arames (mm)	peso aparente (kg)
	CO2	180 @ 60	sólidos: 0,8 - 1,0	
	argônio e misturas	160 @ 60		

N.B.: Características técnicas sujeitas a modificação sem prévio aviso



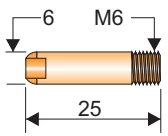
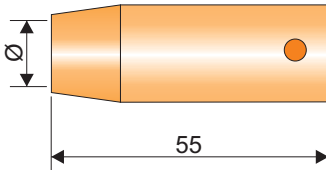
Componentes

pos.	descrição	código	pos.	descrição	código
Componentes básicos					
1	euro conector macho.	MO 899	22	Bico de contato.	Ver verso
2	porca do guia do arame.	MN 762	23	Bocal.	Ver verso
3	anel O'ring.	MQ 840	24	Mola traseira.	MK 759
4	guia espiral.	ver verso	Componentes opcionais		
5	porca de acoplamento.	MN 761	9a	cabo de corrente 16mm ² ; 4,0m.	MM 721
6	parafuso do protetor traseiro.	MH 641	9b	cabo de corrente 16mm ² ; 5,0m.	MM 722
7	protetor traseiro.	MR 883	20a	porta-bico M6 com rosca.	MB 612
8	porca (x2).	MN 760			
9	cabo de corrente 16mm ² ; 3,0m.	MM 720*			
10	mola dianteira.	MK 704			
11	punho SBME 150.	MG 710			
12	gatilho SBME 150.	ML 727			
13	mola do gatilho.	TG 543			
14	Microrruptor.	MJ 680			
15	Parafuso (3x).	YH 184			
16	bloco de fixação da micro pistola.	MG 603			
17	Micro Pistola.	MF 793			
18	Isolante da micro pistola.	MC 554			
19	Luva protetora.	XR 861			
20	Porta bico M6.	XB 405			
21	Mola de fixação do bocal.	XK 690			

* fornecido como padrão

Ed. 2015/10

Bicos de contato e bocais

bico de contato						bocal			
pos.	arame	Ø (mm)	código	dimensões (mm)	material	pos.	código	Ø (mm)	dimensões (mm)
22	aços	0,8	XA 011*		Cu	23	ME 629	9,5	
22a		0,9	XA 012			23a	ME 630*	12	
22b		1,0	XA 013			23b	ME 633 (Reto)	16	
	23c	ME 683 (c/roscas)	12						

*fornecido como padrão.

Guia Espiral

guia espiral			arame		obs.
pos.	código	descrição	material	Ø (mm)	
4	MP 800*	guia espiral 0,8 - 1,0mm; 3 m.	aços	0,8	escolher o comprimento do guia espiral de acordo c/ o comprimento do cabo de corrente
4a	MP 801	guia espiral 0,8 - 1,0mm; 4 m.		0,9	
4b	MP 802	guia espiral 0,8 - 1,0mm; 5 m.		1,0	

*fornecido como padrão.

Ed. 2016/06

*Recomendação:



SPATTER OFF
Gel

Anti-Respingo para Solda

- Para uma maior proteção dos consumíveis, indicamos o anti-respingo SPATTER OFF - Gel

