
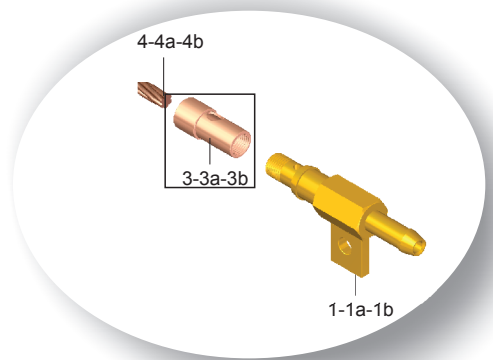
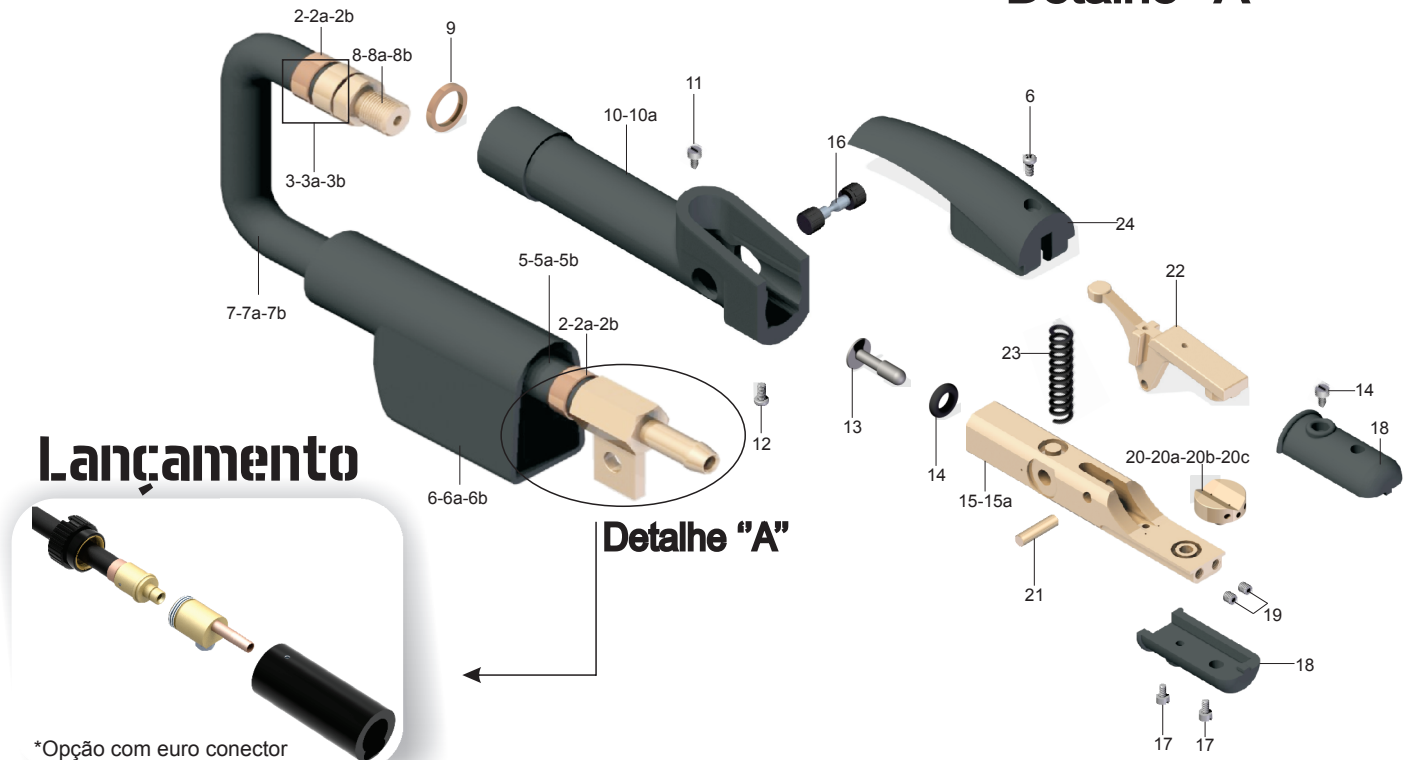


Posição	Descrição	CÓDIGO
1	Ponteira Traseira 600/800A.	MM 696
1a	Ponteira Traseira 1000/1200A.	MM 852
1b	Ponteira Traseira 1600A.	MM 928
2	Anel para prensagem 600/800A.	MM 782
2a	Anel para prensagem 1000/1200A.	MM 008
2b	Anel para prensagem 1600A.	MM 027
3	Terminal de prens./cordoalha 600/800A.	MM 697
3a	Terminal de prens./cordoalha 1000/1200A.	MM 715
3b	Terminal de pres./cordoalha 1600A.	MM 028
4	Cordoalha 600/800A.	BC 621
4a	Cordoalha 1000/1200A.	BC 622
4b	Cordoalha 1600A.	BC 623
5	Mangueira 600/800A.	MPPC064
5a	Mangueira 1000/1200A.	MPPC065
5b	Mangueira 1600A.	MPPC066
6	Canopla protetora 600/800A.	MC 818
6a	Canopla protetora 1000/1200A.	MC 816
6b	Canopla protetora 1600A.	MC 819
7	Cabo corrente rotativo 600/800A; 1,6 m.	MM 692
7a	Cabo corrente rotativo 1000/1200A; 1,6 m.	MM 691
7b	Cabo corrente rotativo 1600A; 1,6 m.	MM 690
8	Ponteira dianteira rotativa 600/800A.	MM 695
8a	Ponteira dianteira rotativa 1000/1200A.	MM 885
8b	Ponteira dianteira rotativa 1600A.	MM 929
9	Anel de encosto.	MM 694
10	Punho protetor 600/800A.	XG 011
10a	Punho protetor 1000/1200/1600A.	XG 024
11	Parafuso fenda cab. chata M4x8.	MH 641
12	Parafuso cabeça panela Phillips M4x8.	MH 600
13	Válvula.	XG 012
14	Anel borracha.	CB 136
15	Corpo 600A.	XG 013
15a	Corpo 800/1000/1200/1600A.	XG 019
16	Botão impulso.	XG 014
17	Parafuso cab. cilíndrica c/fenda M4x8.	MH 632
18	Isolante.	XG 010
19	Parafuso allen s/cabeça M6x6.	MH 652
20	Bico distribuidor 600A.	XG 015
20a	Bico distribuidor 800A.	XG 009
20b	Bico distribuidor 1000/1200/1600A.	XG 023
20c	Bico distribuidor 1000/1200/1600A.	CB 126
21	Pino.	XG 016
22	Alavanca.	XG 017
23	Mola.	CB 114
24	Isolador.	XG 018

	DESCRIÇÃO	CÓDIGO
	TOCHA GRAFITE 600 Amperes	OXG02
	TOCHA GRAFITE 800 Amperes	OXG03
	TOCHA GRAFITE 1000/1200 Amperes	OXG04
	TOCHA GRAFITE 1600 Amperes	OXG05



Detalhe "A"



*Opção com euro conector

VISTA EXPLODIDA
TOCHA GRAFITE