



38  
anos

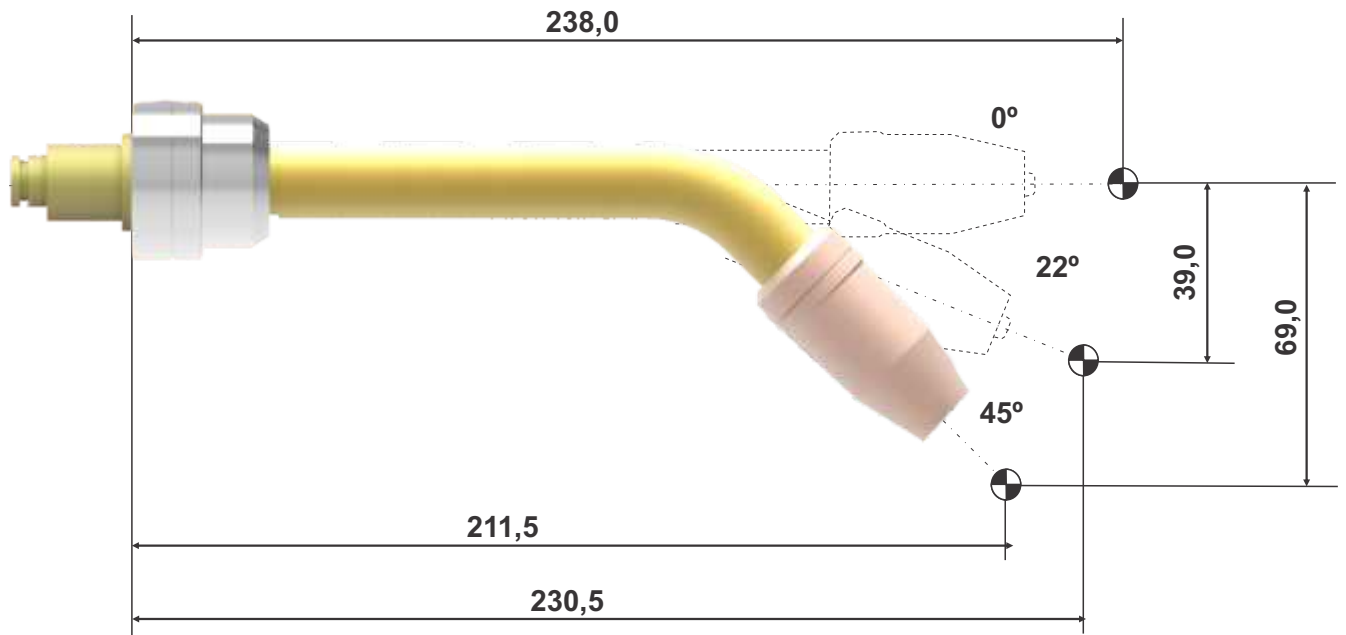
**OXIMIG**  
Automação \* Robótica



**RB 101**  
**DACI / DACE**

# DIMENSÕES DE ALINHAMENTO

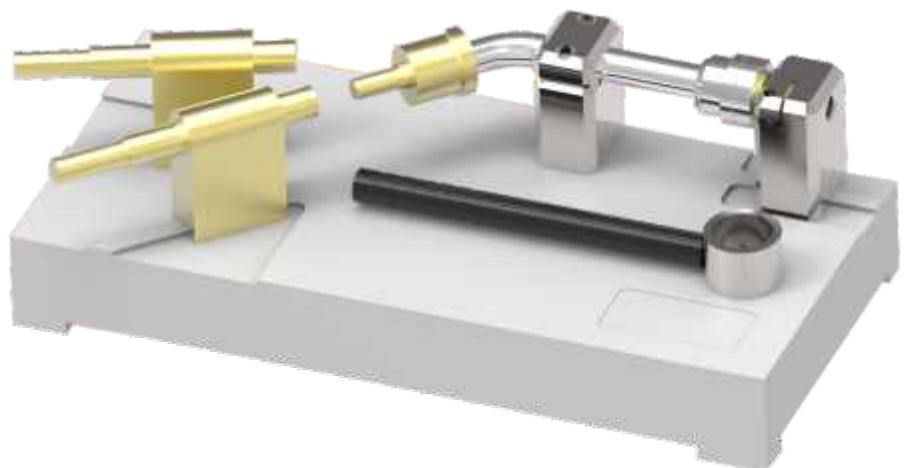
MODELO	REFRIGERAÇÃO	0°	22°	45°
RB 101	-----	-----	MF 081	MF 082



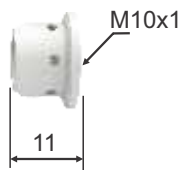
\*Opções de ângulos e tamanhos

DADOS TÉCNICO	AMPERAGEM	GÁS
Ciclo de trabalho: 100% Bitola do arame: 0,8 - 1,2 mm	320 A 280 A	Co2 Argônio / mistura

MODELO	CÓDIGO
Mesa de alinhamento 22° / 45°	MF 161

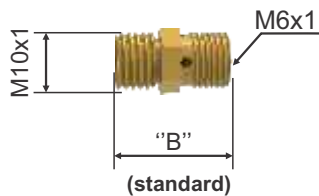


# Consumíveis



(standard)

<b>ISOLADOR / DIFUSOR DO BOCAL</b>	-----	-----	-----
Alta temperatura - (Cerâmica)	MC 731	-----	-----

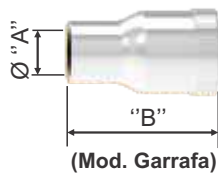


PORTA BICO DIFUSOR	"B"	CÓDIGO	"B"	CÓDIGO	"B"	CÓDIGO
M6	19,5 mm	MB 676	-----	-----	-----	-----

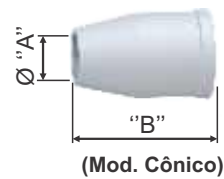


(standard)

BICO DE CONTATO - ARAME	M6					
Ø 0,8 mm	MA 720	-----	-----	-----	-----	-----
Ø 0,9 mm	MA 721	-----	-----	-----	-----	-----
Ø 1,0 mm	MA 722	-----	-----	-----	-----	-----
Ø 1,2 mm	MA 723	-----	-----	-----	-----	-----
Ø 1,6 mm	MA 125	-----	-----	-----	-----	-----



(Mod. Garrafa)

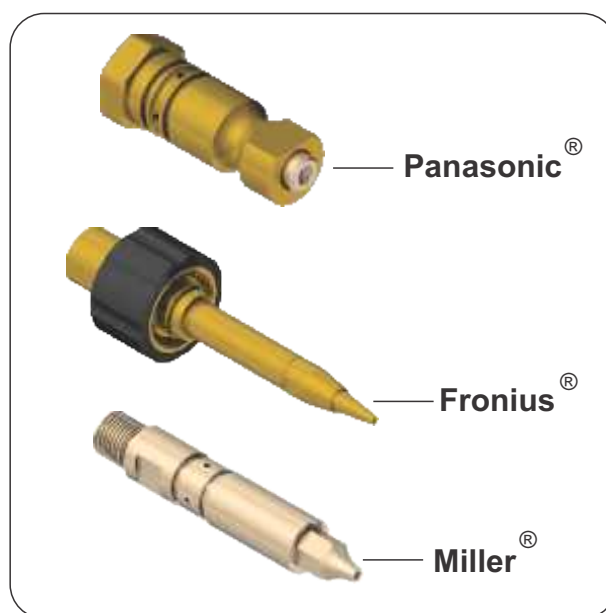


(Mod. Cônico)

BOCAL - "A"	"B"	CÓDIGO	"B"	CÓDIGO	"B"	CÓDIGO
Ø 14,0 mm Ø 15,5 mm	----- 45,0 mm	----- ME 754	----- -----	----- -----	----- 41,0 mm	----- ME 723

# CABO EXTERNO

## OXIMIG<sup>®</sup> EURO CONECTOR CENTRAL



\*Para demais modelos favor consultar Engenharia

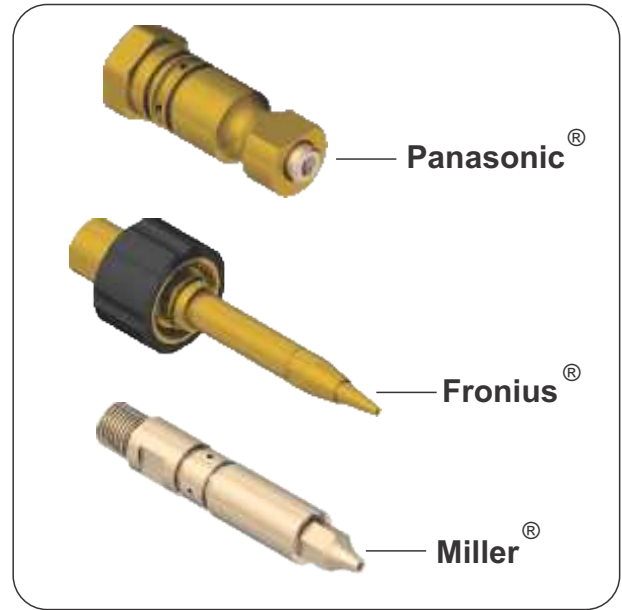


\*Favor indicar a distância L necessária e o modelo do Robô

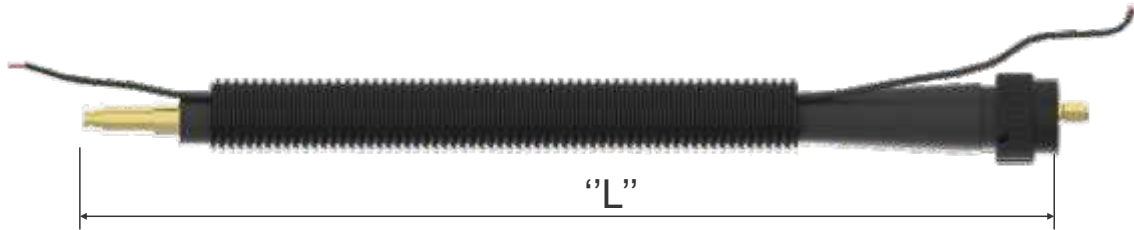
MODELO DO CONECTOR	COMPRIMENTO "L"	CÓDIGO
EURO CONECTOR CENTRAL	0,8 m	MM 246
	0,9 m	MM 247
	1,05 m	MM 248
	1,2 m	MM 249
	1,3 m	MM 244
	1,5 m	MM 250
PANASONIC	0,8 m	MM 334
	0,9 m	MM 335
	1,05 m	MM 336
	1,2 m	MM 337
	1,3 m	MM 338
	1,5 m	MM 339
FRONIUS	0,8 m	MM 340
	0,9 m	MM 341
	1,05 m	MM 342
	1,2 m	MM 343
	1,3 m	MM 344
	1,5 m	MM 345
MILLER	0,8 m	MM 346
	0,9 m	MM 347
	1,05 m	MM 348
	1,2 m	MM 349
	1,3 m	MM 350
	1,5 m	MM 351

# CABO INTERNO

## OXIMIG<sup>®</sup> EURO CONECTOR CENTRAL



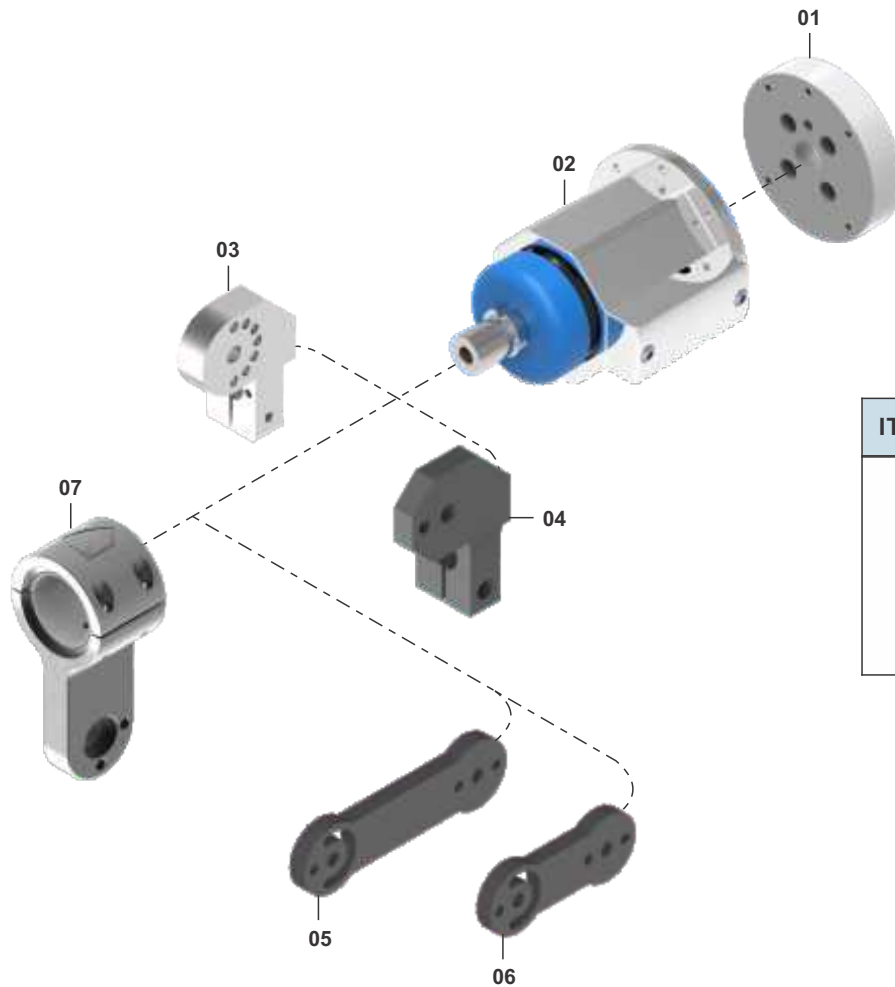
\*Para demais modelos favor consultar Engenharia



\*Favor indicar a distância L necessária e o modelo do Robô

MODELO DO CONECTOR	COMPRIMENTO "L"	CÓDIGO
EURO CONECTOR CENTRAL	0,8 m	MM 352
	0,9 m	MM 353
	1,05 m	MM 354
	1,2 m	MM 355
	1,3 m	MM 356
	1,5 m	MM 357
PANASONIC	0,8 m	MM 358
	0,9 m	MM 359
	1,05 m	MM 360
	1,2 m	MM 361
	1,3 m	MM 362
	1,5 m	MM 363
FRONIUS	0,8 m	MM 364
	0,9 m	MM 365
	1,05 m	MM 366
	1,2 m	MM 367
	1,3 m	MM 368
	1,5 m	MM 369
MILLER	0,8 m	MM 370
	0,9 m	MM 371
	1,05 m	MM 372
	1,2 m	MM 373
	1,3 m	MM 374
	1,5 m	MM 375

## ACESSÓRIOS - CABO EXTERNO



ITEM	COMPONENTE	CÓDIGO
01	Flange - DACE*	Consultar
02	Sensor D.A.C.E	MF 505
03	Suporte graduado	MG 788
04	Suporte fixo	MG 610
05	Extensão 100,0 mm	MG 573
06	Extensão 63,0 mm	MG 611
07	Suporte articulado	MG 799

## ACESSÓRIOS - CABO INTERNO



ITEM	COMPONENTE	CÓDIGO
01	Flange - DACI*	Consultar
02	Sensor D.A.C.I	MF 044



**oximig**<sup>®</sup>