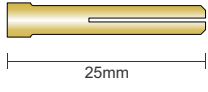
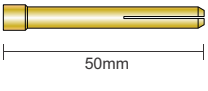
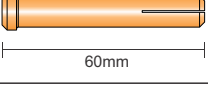
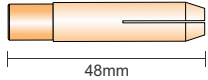
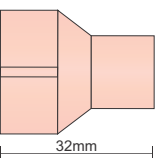
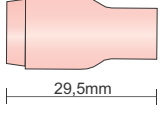
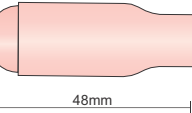
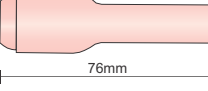
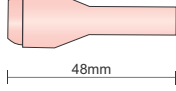
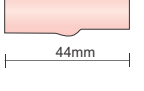


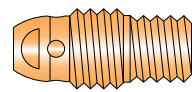
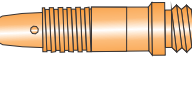
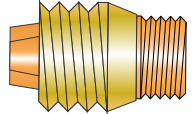


PINÇAS

	TOCHAS	Ø (mm)	CÓDIGO
	TN 12 TN 12V TN 12R TW 21 TW 21R	1.6 2.4 3.2	TC 201 (13N22) TC 202 (13N23) TC 203 (13N24)
	HW 26 HW 26V TN 17 TN 17V TW 350 TW 350V TW 350R	1.6 2.4 3.2 4.0	TC 211 (10N23) TC 212 (10N24) TC 213 (10N25) TC 214 (54N20)
	TW500	1.6 2.4 3.2 4.0	TC 231 (85Z14) TC 232 (85Z15) TC 233 (85Z16) TC 234 (85Z17)
	TW 430	1.6 2.4 3.2 4.0	TC 246 TC 245 TC 244 TC 243

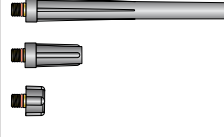
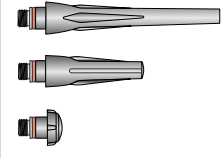

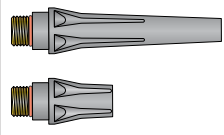
BOCAIS

	TOCHAS	Ø (mm)	CÓDIGO
	TW 500 TW 430	6,5 (n°4) 8,0 (n°5) 9,5 (n°6) 11,0 (n°7) 12,5 (n°8) 19,0 (n°12)	TE 450 (14N57) TE 451 (14N58) TE 452 (14N59) TE 453 (14N60) TE 454 (14N61) TE 457 (14N62)
	TN 12 TN 12V TN 12R TW 21 TW 21R	6,5 (n°4) 8,0 (n°5) 9,5 (n°6) 11,0 (n°7) 12,5 (n°8) 16,0 (n°10)	TE 420 (13N08) TE 421 (13N09) TE 422 (13N10) TE 423 (13N11) TE 424 (13N12) TE 425 (13N14)
	HW 26 HW 26V TN 17 TN 17V TW 350 TW 350V TW 350R	6,5 (n°4) 8,0 (n°5) 9,5 (n°6) 11,0 (n°7) 12,5 (n°8) 16,0 (n°10) 19,0 (n°12)	TE 430 (10N50) TE 431 (10N49) TE 432 (10N48) TE 433 (10N47) TE 434 (10N46) TE 435 (10N45) TE 436 (10N44)
	TOCHAS	Ø (mm) - L	CÓDIGO
	HW 26 HW 26V TN 17 TN 17V TW 350 TW 350V TW 350R	8,0 (5L) 10,0 (6L) 11,0 (7L)	TE 470 (10N49L) TE 471 (10N48L) TE 472 (10N47L)
	TN 12 TN 12V TN 12R TW 21 TW 21R	5,0 (3L) 7,0 (4L) 8,0 (5L) 10,0 (6L)	TE 473 (A796F70) TE 474 (A796F71) TE 475 (A796F72) TE 476 (A796F73)
	Bocal de encaixe TIG	8,0 (n°5) 9,5 (n°6) 11,0 (n°7) 12,5 (n°8) 14,3 (n°9)	TE 520 (131-00) TE 521 (132-00) TE 522 (133-00) TE 523 (134-00) TE 524 (135-00)

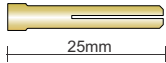
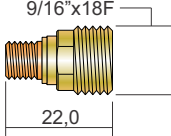

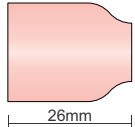
DIFUSORES / INTERRUPTORES

	TOCHAS	COMP (mm)	CÓDIGO
	TN 12 TN 12V TN 12R TW 21 TW 21R	1.6 2.4 3.2	TB 051 (13N27) TB 052 (13N28) TB 053 (13N29)
	HW 26 HW 26V TN 17 TN 17V TW 350 TW 350V TW 350R	1.6 2.4 3.2 4.0	TB 061 (10N31) TB 062 (10N32) TB 063 (10N28) TB 064 (406488)
	TW 500	1.6 - 5.0	TB 085 (11WP65)
		SW 1	INTERRUPTOR MJ 679
		K 01	ACIONADOR TG 544

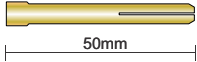
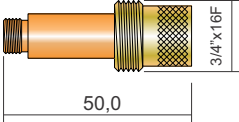

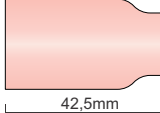
CAPAS DE ELETRODO

	TOCHAS	TAMANHO	CÓDIGO
	TN 12 TN 12V TW 21	Longa Média Curta	TF 502 (41V24) TF 501 (41V35) TF 500 (41V33)
	HW 26 HW 26V TN 17 TN 17V TW 350 TW 350V	Longa Média Curta	TF 505 (57Y02) TF 524 TF 503 (57Y04)
	TW 500	Longa Curta	TF 507 (56Y44) TF 506 (56Y45)
	TW 430	Longa Curta	TF 508 TF 509

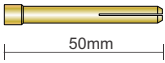
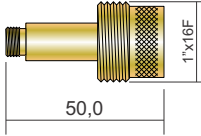

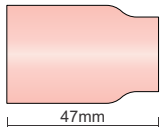
CONSUMÍVEIS TIG TW 21 / TN 12

				
ELETRODO	PINÇA	DIFUSOR DE GÁS LENS	ISOLADOR	BOCAL DE CERÂMICA
	CÓDIGO	CÓDIGO	CÓDIGO	CÓDIGO - mm - n°
1,6mm	TC 201	TB 100 (45V43)	TD 400	TE 466 - 6,5mm (n°4) (53N58) TE 467 - 8,0mm (n°5) (53N59) TE 468 - 9,5mm (n°6) (53N60) TE 469 - 11,0mm(n°7) (53N61)
2,4mm	TC 202	TB 101 (45V44)		
3,2mm	TC 203	TB 102 (45V45)		

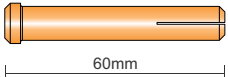
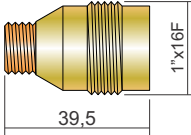

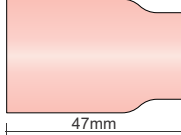
CONSUMÍVEIS TW 350 / HW 26 / TN 17 (LEVE)

				
ELETRODO	PINÇA	DIFUSOR DE GÁS LENS	ISOLADOR	BOCAL DE CERÂMICA
	CÓDIGO	CÓDIGO	CÓDIGO	CÓDIGO - mm - n°
1,6mm	TC 211	TB 106 (45V25)	TD 408	TE 440 - 6,5mm (n°4) (53N18) TE 441 - 8,0mm (n°5) (54N17) TE 442 - 9,5mm (n°6) (54N16) TE 443 - 11,0mm (n°7) (54N15) TE 444 - 12,5mm (n°8) (54N14) TE 445 - 19,0mm (n°12)
2,0mm	TC 215			
2,4mm	TC 212	TB 107 (45V26)		
3,2mm	TC 213	TB 108 (45V27)		
4,0mm	TC 214	TB 109 (45V28)		

CONSUMÍVEIS TW 350 / HW 26 / TN 17 (PESADO)

				
ELETRODO	PINÇA	DIFUSOR DE GÁS LENS	ISOLADOR	BOCAL DE CERÂMICA
	CÓDIGO	CÓDIGO	CÓDIGO	CÓDIGO - mm - n°
1,6mm	TC 211	TB 120	TD 407	TE 458 - 9,5mm (n°6) (57N75) TE 459 - 12,5mm (n°8) (57N74) TE 460 - 16,0mm (n°10) (53N88) TE 461 - 19,0mm (n°12) (53N87)
2,0mm	TC 215			
2,4mm	TC 212	TB 121		
3,2mm	TC 213	TB 124		
4,0mm	TC 214	TB 125		

CONSUMÍVEIS TW 500

				
ELETRODO	PINÇA	DIFUSOR DE GÁS LENS	ISOLADOR	BOCAL DE CERÂMICA
	CÓDIGO	CÓDIGO	CÓDIGO	CÓDIGO - mm - n°
1,6mm	TC 231		TD 406	TE 458 - 9,5mm (n°6) (57N75) TE 459 - 12,5mm (n°8) (57N74) TE 460 - 16,0mm (n°10) (53N88) TE 461 - 19,0mm (n°12) (53N87)
2,4mm	TC 232			
3,2mm	TC 233	TB 150		
4,0mm	TC 234	TB 151		
5,0mm	TC 235	TB 152		

N.B.: Características técnicas sujeitas a modificação sem prévio aviso