

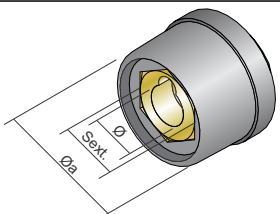
## EMENDA DE MANGUEIRA

	DESCRIÇÃO	CÓDIGO
	Niple para emenda de mangueira 5/16"	OX 334
	Niple de redução de mangueira gás	TM 783

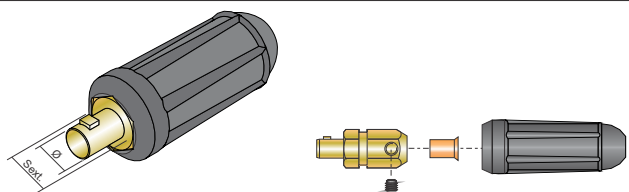
## CONECTOR RÁPIDO

	DESCRIÇÃO	CÓDIGO
	Engate Rápido Fêmea Vermelho espigão 1/4"	XY 969
	Engate Rápido Fêmea azul espigão 1/4"	XY 889
	Engate Rápido Fêmea azul espigão 5/16"	XY 986
	Engate Rápido Fêmea vermelho espigão 5/16"	XY 987
	Engate Rápido Macho p/ Mangueira Água ou Gás	XY 971
	Engate Rápido Fêmea Rosca 1/8" NPT Azul p/ Painel	XY 965
	Engate Rápido Fêmea Rosca 1/8" NPT Vermelho p/ Painel	XY 966
	Engate Rápido Fêmea p/ Mangueira c/ Niple Azul Água / Gás	XY 967
	Engate Rápido Fêmea p/ Mangueira c/ Niple Vermelho Água / Gás	XY 968

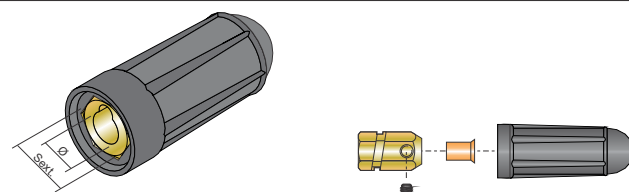
## ENGATE FÊMEA P/ PAINEL DE MÁQUINA

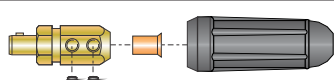
	CÓDIGO	CABO mm <sup>2</sup>	Ø	SEXT	Ø	AMP MAX*
	WM 778	TBEM 10-25	32,0mm.	9/16"	9,0mm.	200
	WM 775	TBE 35-70	38,0mm.	7/8"	13,0mm.	315
	WM 781	TBE 70-95	38,0mm.	1"	13,0mm.	400

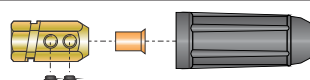
## ENGATE RÁPIDO MACHO TSK

					
CÓDIGO	CABO mm <sup>2</sup>	SEXT	Ø	AMP MAX	
WM 771	TSKM 10-25	9/16"	9,0mm.	200	
WM 780	TSK 50	7/8"	13,0mm.	315	
WM 773	TSK 70	1"	13,0mm.	400	

## ENGATE RÁPIDO FÊMEA TSK

					
CÓDIGO	CABO mm <sup>2</sup>	SEXT	Ø	AMP MAX	
WM 776	TBKM 10-25	9/16"	9,0mm.	200	
WM 777	TBK 50	7/8"	13,0mm.	315	
WM 659	TSK 50-70	1"	13,0mm.	400	

					
CÓDIGO	CABO mm <sup>2</sup>	SEXT	Ø	AMP MAX	
WM 669	TSK 95	1"	13,0mm.	400	

					
CÓDIGO	CABO mm <sup>2</sup>	SEXT	Ø	AMP MAX	
WM 787	TSK 70-95	1"	13,0mm.	400	